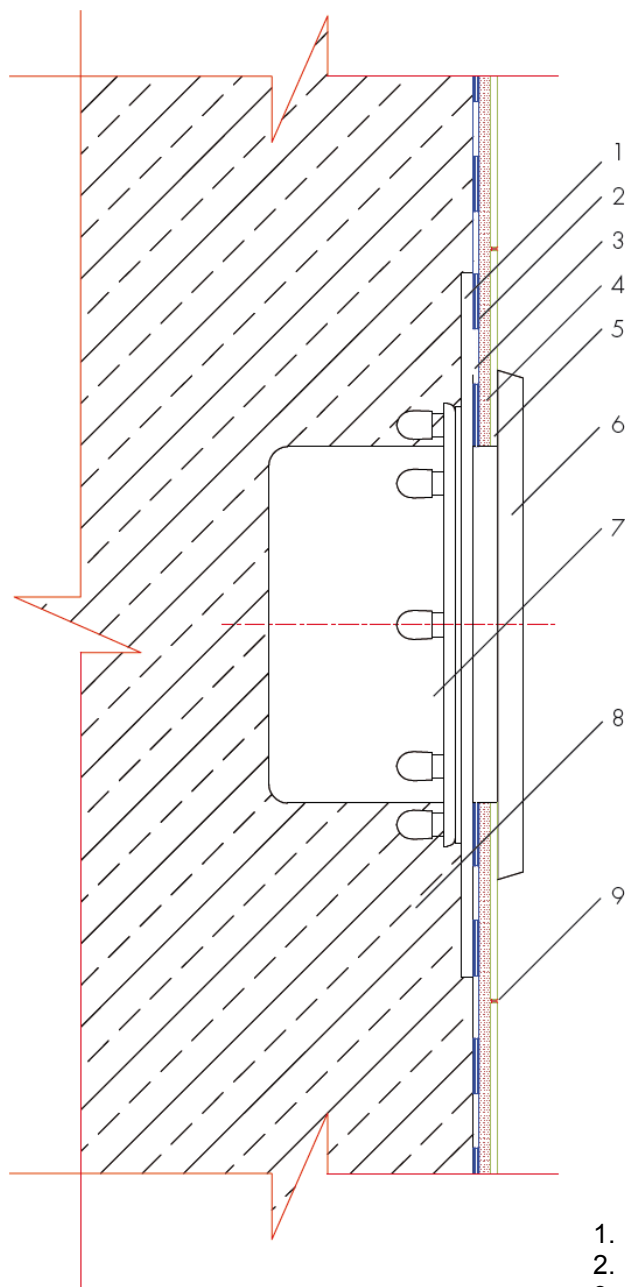




## Detail / príklad riešenia 3.70.1

### Utesnenie bazénového svetla s prírubou



Bazénová voda  
pitná voda, voda | slaná a termálna  
podľa DIN 19643 | (teplá) voda

1. nerezová príruha
2. ASO-Dichtmanschette
3. hydroizolácia: AQUAFIN-2K/M | ASOFLEX-AKB
4. lepenie obkladu: UNIFIX-2K/6 | ASODUR-EK98
5. obkladové prvky
6. kryt bazénového svetla
7. krabica bazénového svetla
8. betónová konštrukcia bazénového telesa
9. škárovanie: HF05-Brillantfuge | ASODUR-EK98