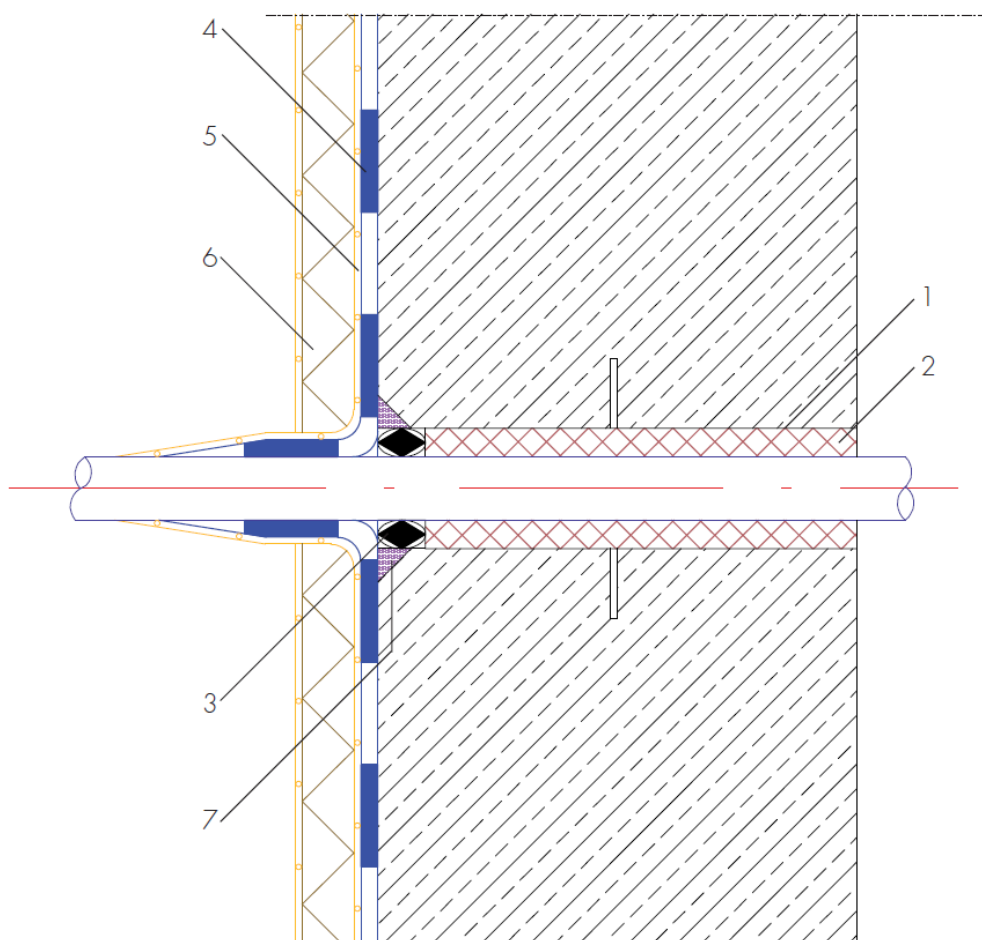




## Detail / príklad riešenia 1.2.5

### Utesnenie prestupu potrubia systémom COMBIFLEX

- podľa podnikovej smernice -



- 1.) chránička (podľa vyššie uvedenej smernice)
- 2.) vyplnenie dutiny
- 3.) tesniaci prstenec
- 4.) bitúmenová hrubovrstvá hydroizolačná stierka COMBIFLEX
- 5.) ochranná a klzná textília ASO-Systemvlies-02
- 6.) ochrana hydroizolácie, napr. ochranný a drenážny prvok INA
- 7.) vyplnenie drážky AQUAFINom-1K, zamiešaným v tuho-plastickej konzistencii