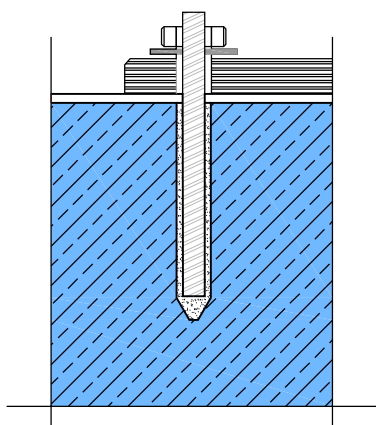
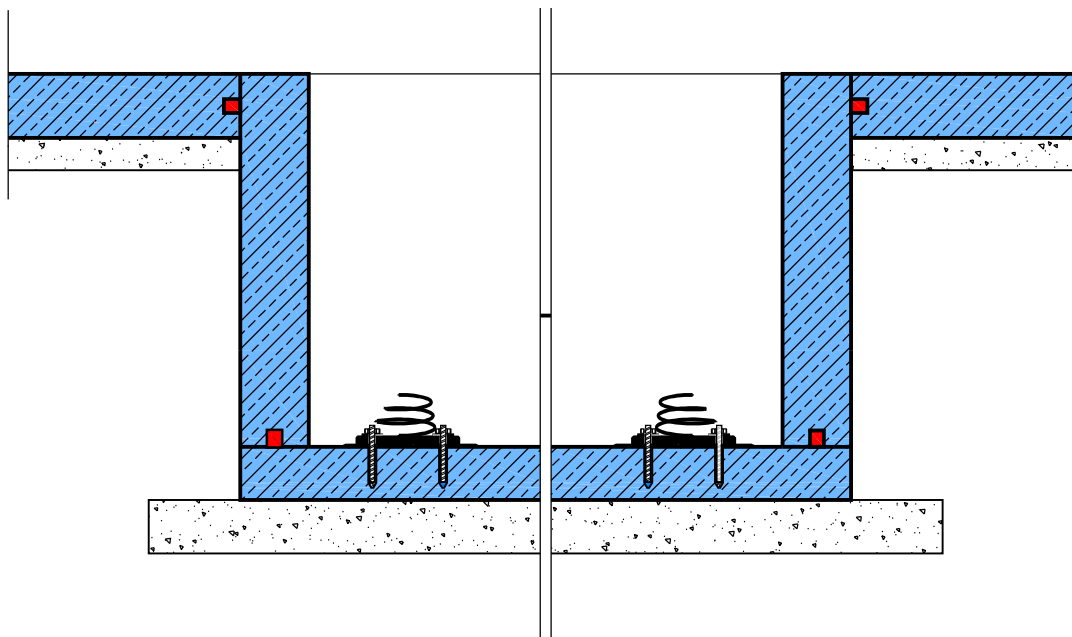


## Uszczelnienie szybów windowych



Beton zbrojony z domieszką BETOCRETE-C



Uszczelnianie przerw roboczych przy użyciu AQUAFIN-CJ6



Beton podkładowo - wyrównawczy