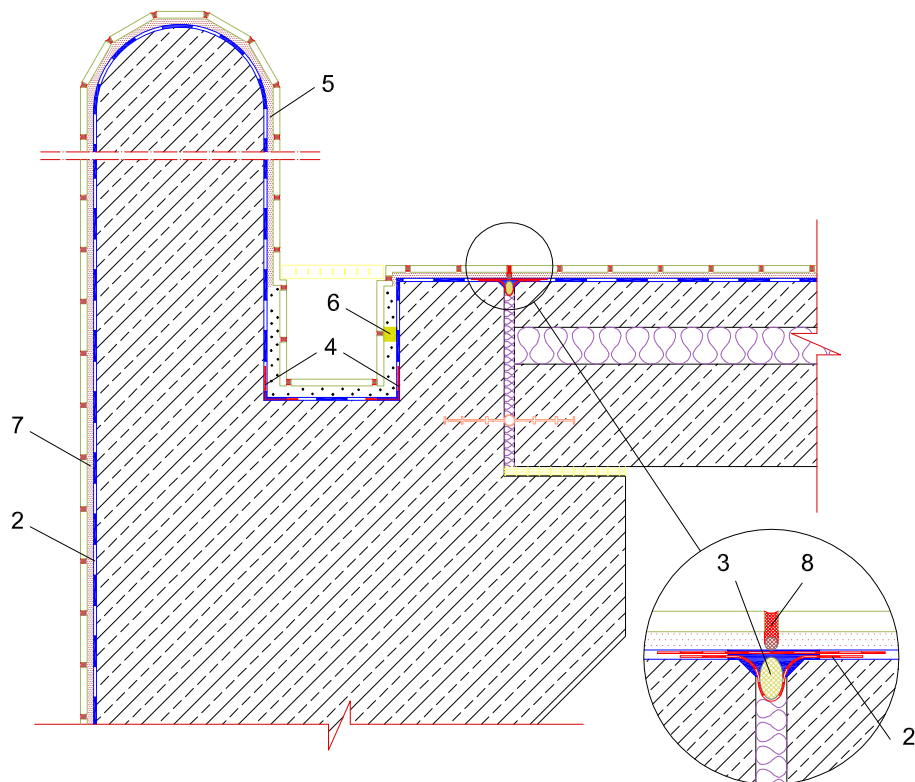


Izolacja niecki basenu oraz rynny przelewowej z głowicą St.Moritz-Rinne



1. Konstrukcja betonowa niecki
2. izolacja AQUAFIN-2K/M lub AQUAFIN-2K
3. Uszczelnienie dylaktacji taśmą ASO-Dichtband-2000S Ω -kształtnie, przykryte taśmą ASO-Dichtband-2000
4. Uszczelnienie naroży taśmą ASO-Dichtband-2000
5. Zaprawa klejowa SOLOFLEX, UNIFIX-2K/6
6. Uszczelnienie przed podciąganiem kapilarnym INDUFLEX-VK 6060
7. Zaprawa do spoin ASODUR-EK98
8. Uszczelnienie spoin dylaktacji ESCOSIL-2000UW