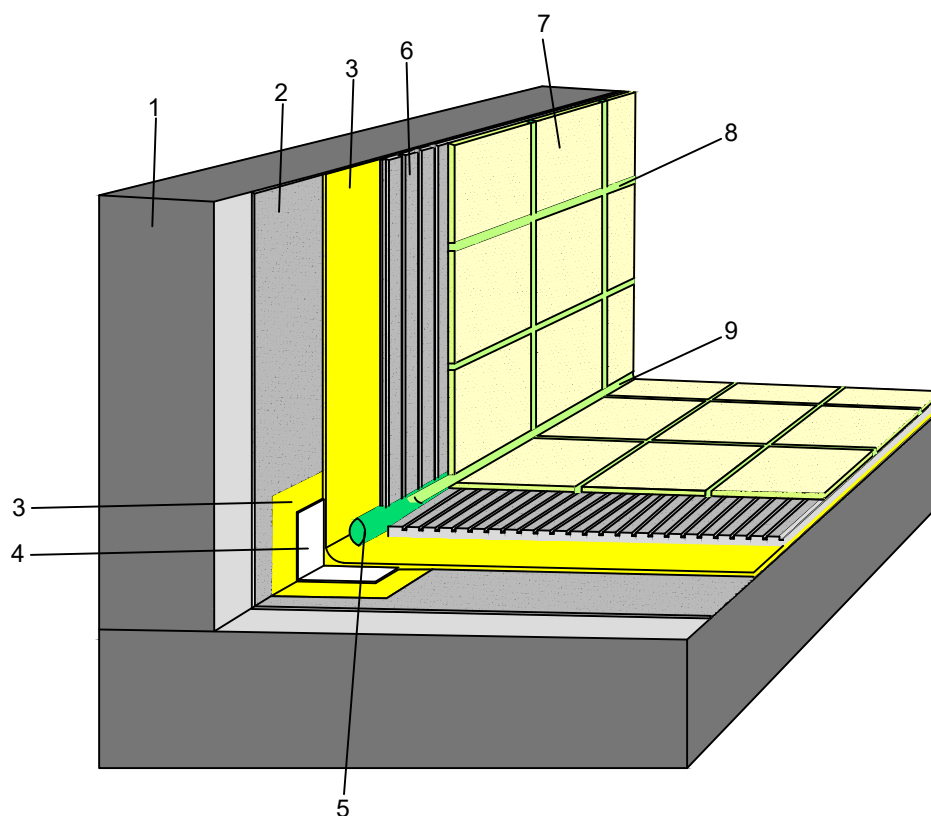


## Izolacja przeciwwilgociowa podpłytkowa (klasa obciążenia wilgocią A0, A) Łazienki domowe i ściany w obiektach publicznych



1. Beton
2. Grunt
3. Izolacja z SANIFLEX-EU
4. Taśma uszczelniająca ASO-Dichtband-2000
5. Sznur dylatacyjny
6. Elastyczny klej do płytek SOLOFLEX, CARO-FK-FLEX
7. Płytki
8. Elastyczna spoina cementowa HF05-Brillantfuge
9. Silikonowa elastyczna spoina ESCOSIL-2000