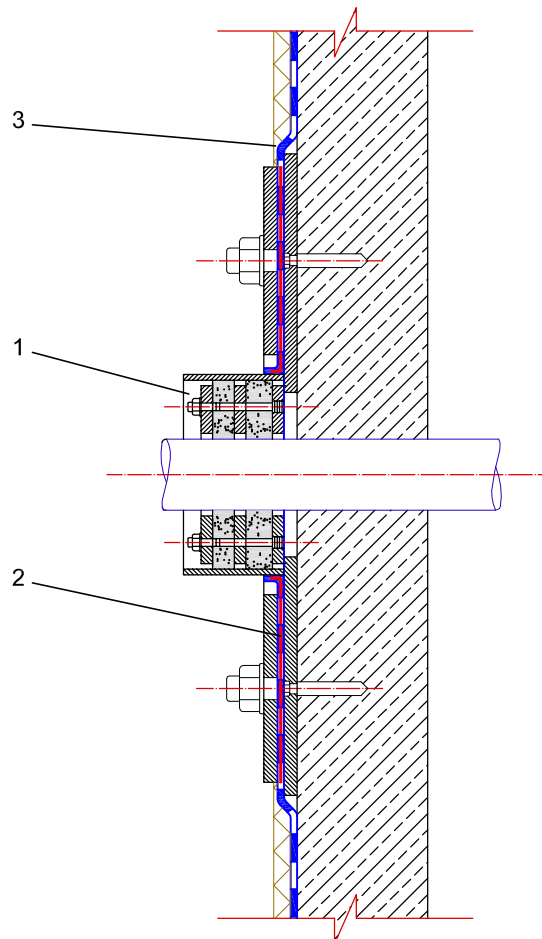


Uszczelnienie przejść instalacyjnych kołnierzowych



1. Kołnierz stalowy
2. Uszczelnienie z zastosowaniem ASO-Dichtmanschette wklejona w AQUAFIN-2K
3. Płyta ochronna