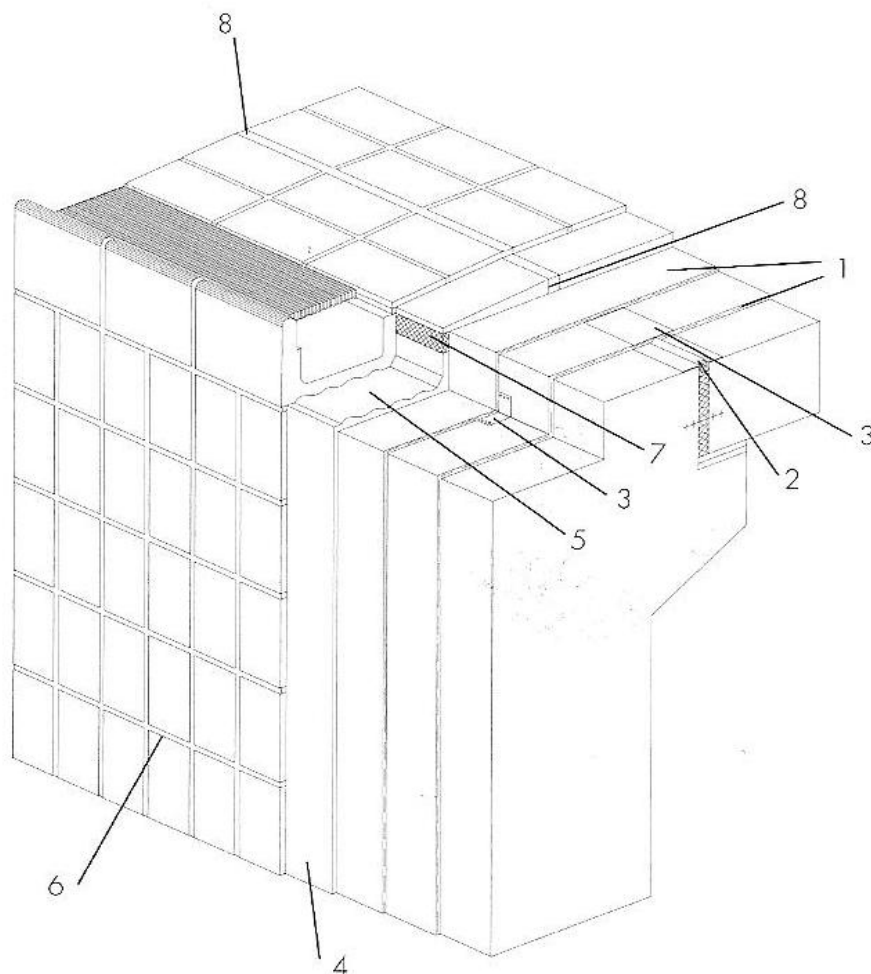




## SISTEM PRELJEVA "Weisbaden"



1. Hidroizolacija AQUAFIN-2K/M
2. Dva sloja trake za spojeve ASO-Dichtband-2000-S ugrađena u AQUAFIN-2K/M (1. sloj u obliku petlje, 2. sloj ravan)
3. Traka za spojeve ASO-Dichtband-2000-S ugrađena u AQUAFIN-2K/M
4. Ljepilo za pločice UNIFIX-2K/6 ili SOLOFLEX
5. Ugradnja odljevnog kanala u žbukano ležište ASO-EZ4-Plus
6. Ispuna fuga ASODUR-EK98
7. Protukapilarna ispuna spojeva ASODUR-EP/FM
8. Elastično brtvilo za spojeve ESCOSIL-2000-UW