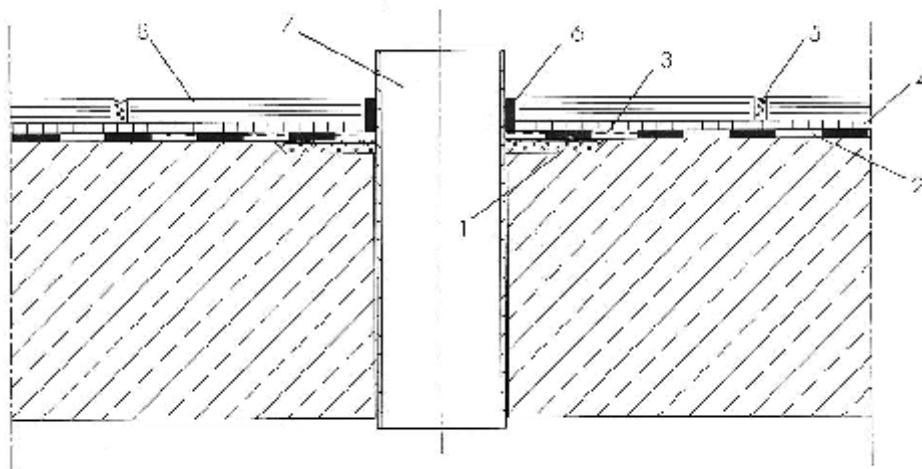




DETALJ HIDROIZOLACIJE PRODORA CIJEVI (PRAZAN CJEVOVOD) U KOMERCIJALNIM KUHINJAMA I PIVOVARAMA (otpornost na kemikalije)

Izloženost klasi C



1. Mort INDUFLOOR-IB 1225
2. Hidroizolacija ASOFLEX-AKB s prednamazom INDUFLOOR-IB 1260, prednamaz za prirubnice INDUCRET-VK-Primer
3. Spojni kolčak ASO-Dichtband
4. Ljepilo za pločice ASODUR-EK 98
5. Spoj materijala ASODUR-EK 98
6. Brtvilo ASOFLEX-PU45
7. Čelična cijev visokih svojstava s prirubnicom
8. Adekvatne pločice

www.schomburg.hr