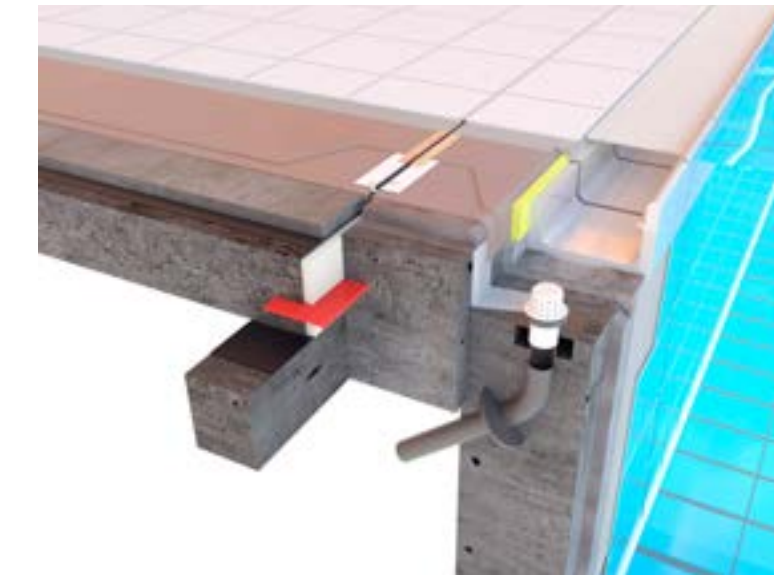
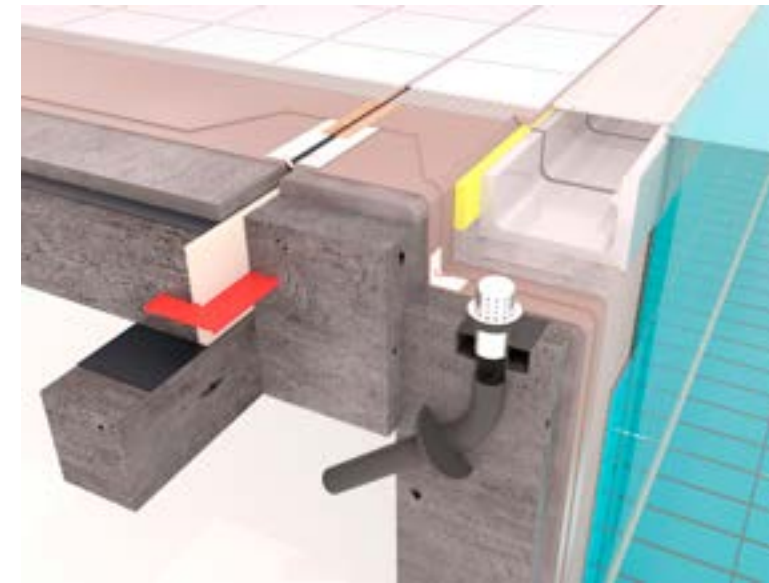
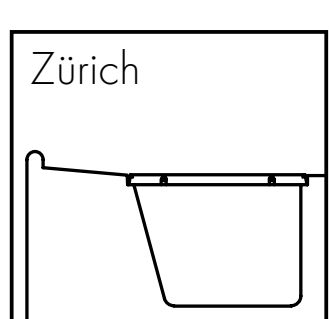
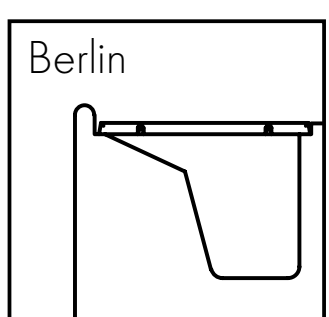
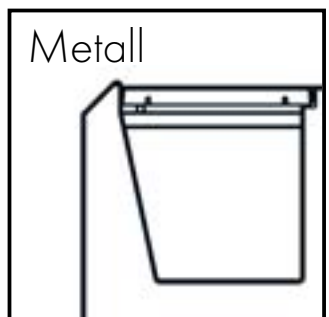
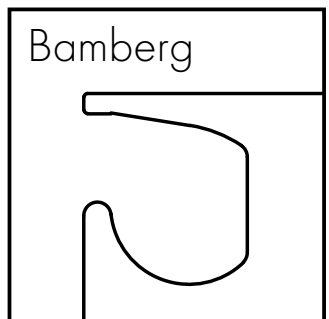
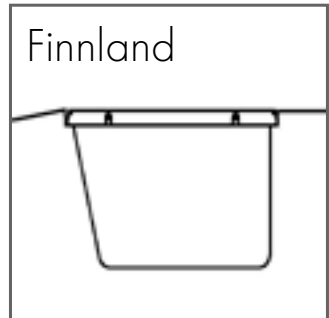
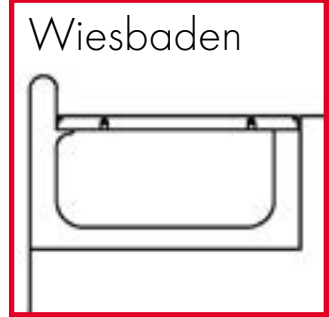
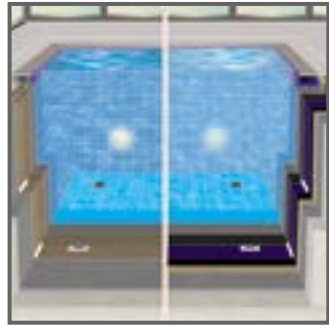


Обзор вариантов конфигурации системы «Висбаден», высокий монтаж

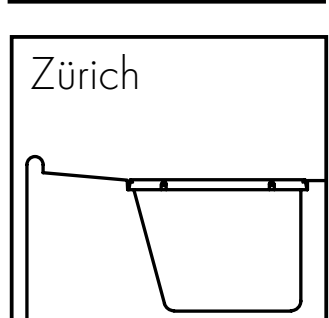
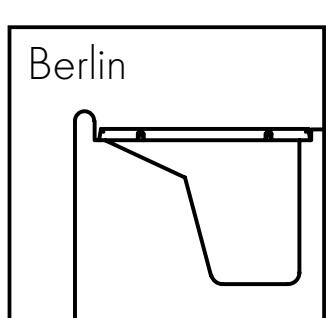
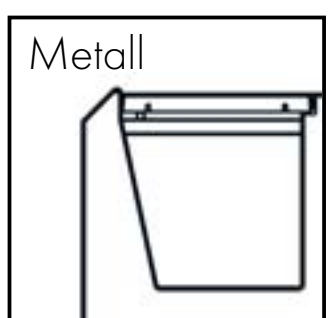
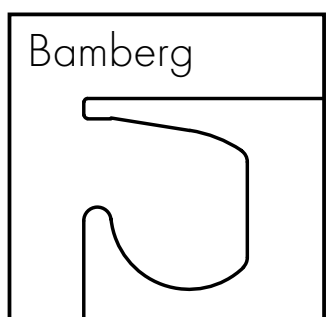
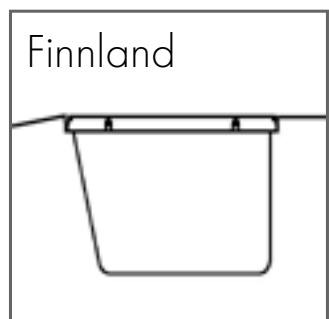
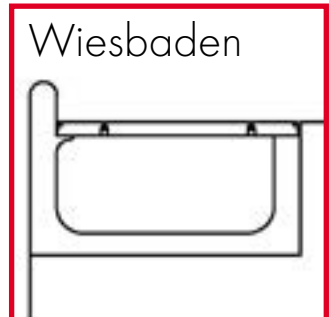
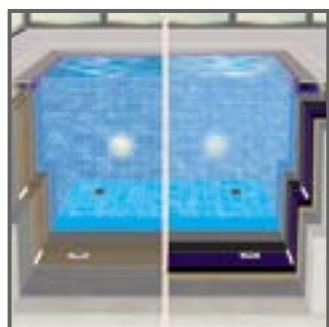
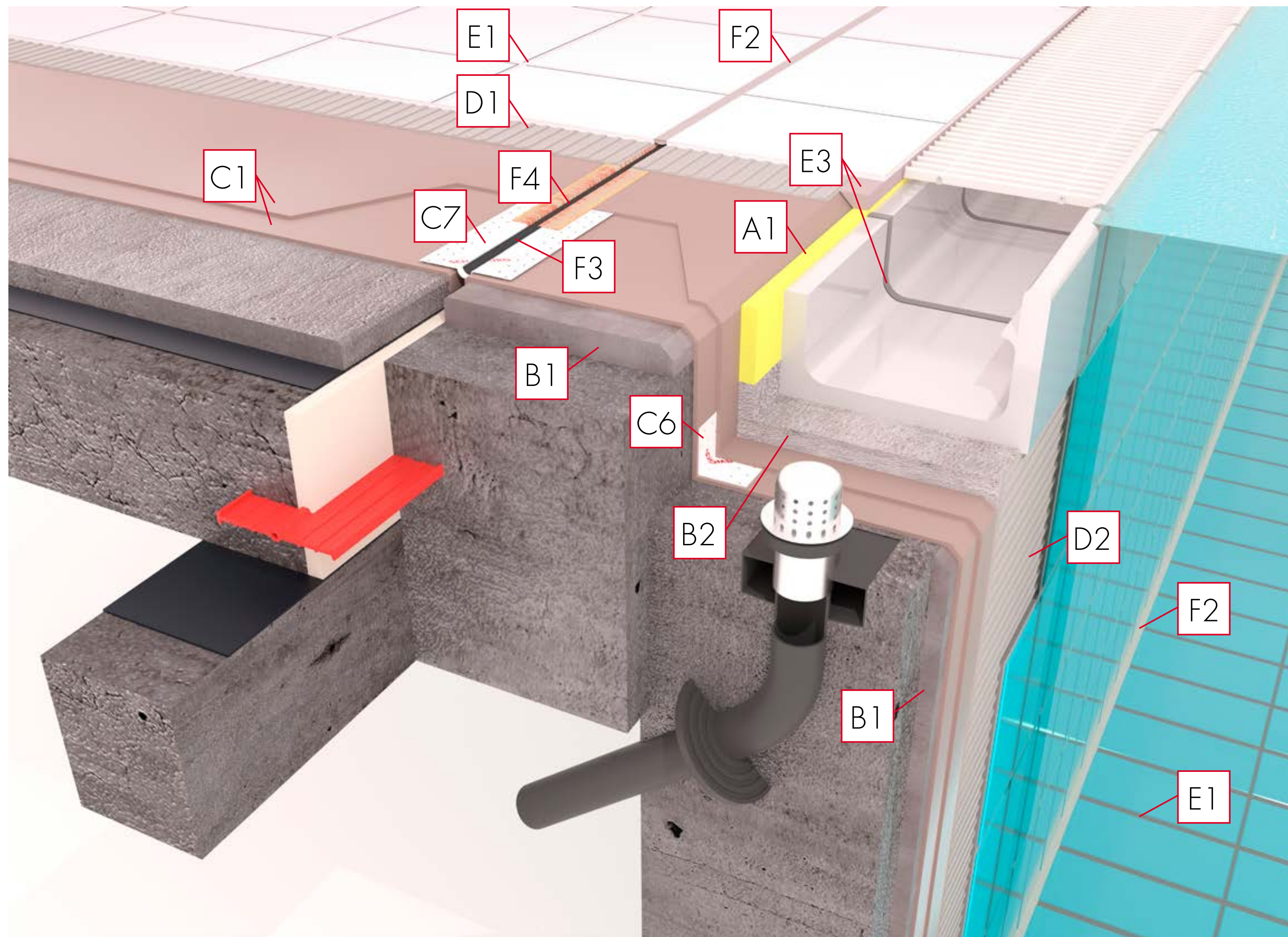


Система гидроизоляции	покрытие всей площади, цементирующее	покрытие части площади, цементирующее
Без водонепроницаемого бетона согласно DIN 1045-2 и DIN EN 206-1	×	-
Качество воды в плавательном бассейне не оказывает химического воздействия на бетон	×	×
Качество воды в плавательном бассейне соответствует классу агрессивности XA1 или XA2 согласно DIN 4030	×	-
Класс водонепроницаемости W1-B согласно DIN 18535	×	×
Класс водонепроницаемости W2-B согласно DIN 18535	×	×

Ложе бассейна «Висбаден»: Гидроизоляция всей площади /цементирующая

Конфигурация системы:

- A1 ASODUR-SG2
с добавлением кварцевого песка
- B1 ASOCRET-M30
- B2 ASO-EZ4-PLUS
- C1 AQUAFIN-RS300
- C6 ASO-Dichtband-2000
- C7 ASO-Dichtband-2000-S
- D1 SOLOFLEX
- D2 UNIFIX-S3
- E1 CRISTALLFUGE-HF
- E3 ASODUR-EKF
- F2 ESCOSIL-2000-UW
- F3 шнур круглого сечения с закрытыми порами
- F4 ASO-SB



Ложе бассейна «Висбаден»: Гидроизоляция части площади / цементирующая

Конфигурация системы:

A1 ASODUR-SG₂
с добавлением кварцевого песка

A3 ASODUR-SG3-thix

B1 ASOCRET-M30

B2 ASO-EZ4-PLUS

C1 AQUAFIN-RS300

C7 ASO-Dichtband-2000-S

D1 SOLOFLEX

D2 UNIFIX-S3

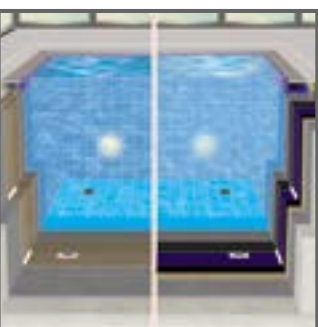
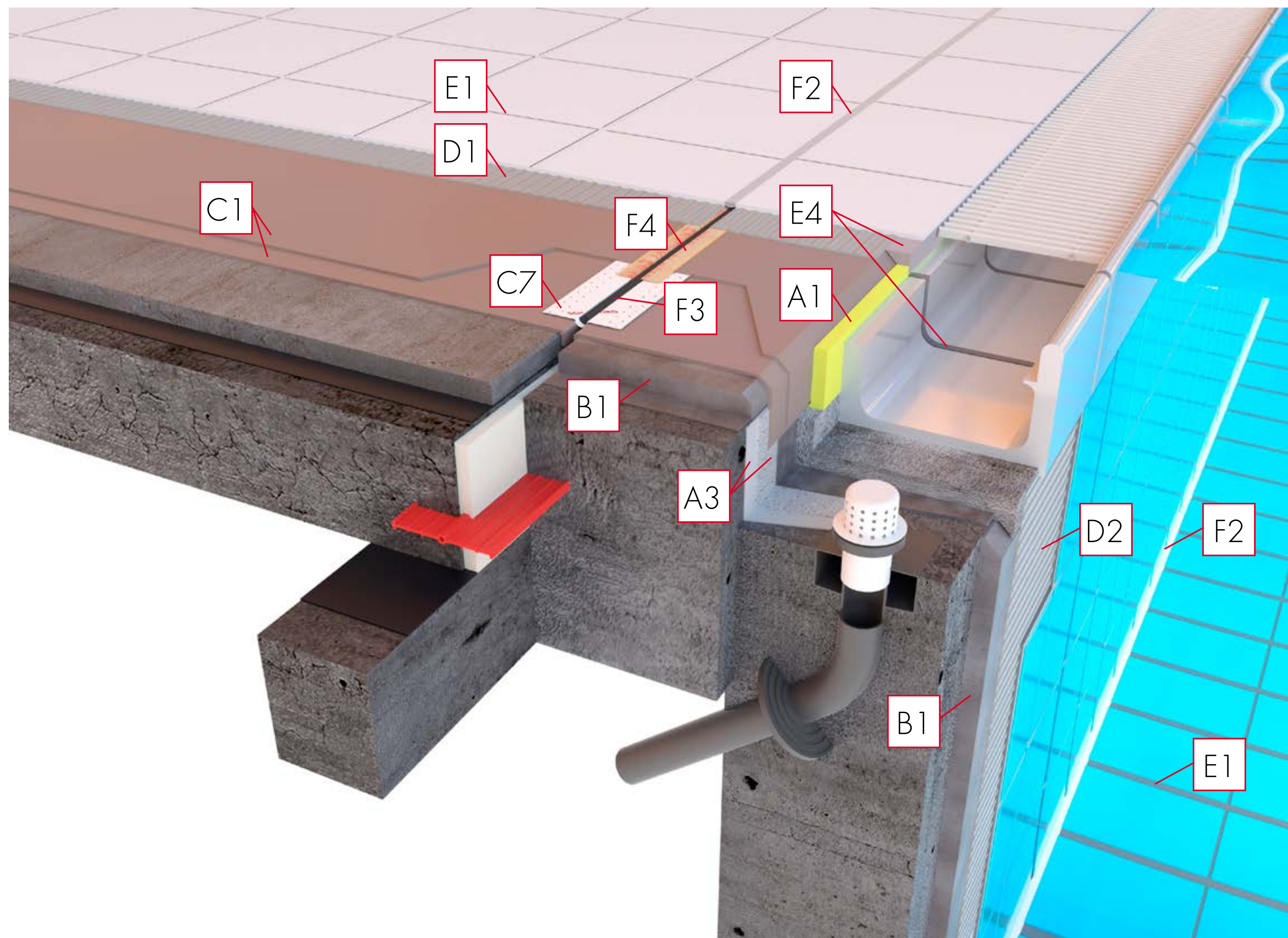
E1 CRISTALLFUGE-HF

E4 ASODUR-EKF

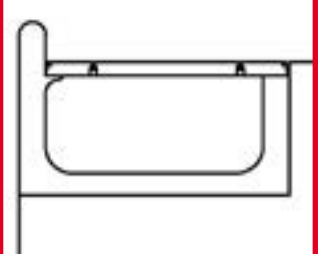
F2 ESCOSIL-2000-UW

F3 шнур круглого сечения с
закрытыми порами

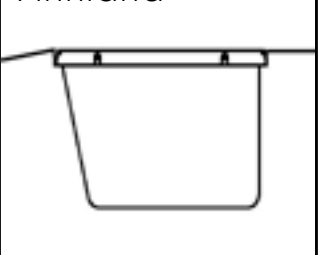
F4 ASO-SB



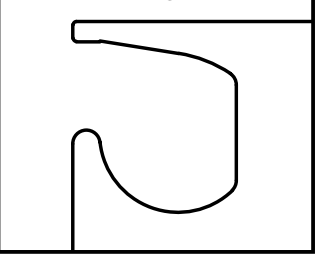
Wiesbaden



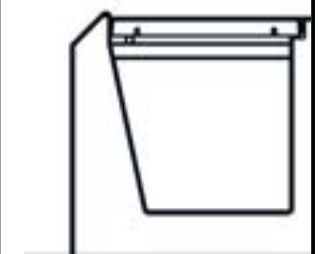
Finnland



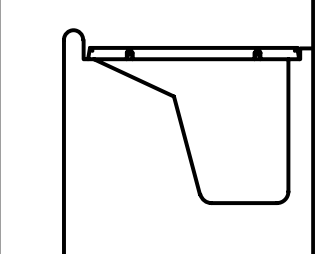
Bamberg



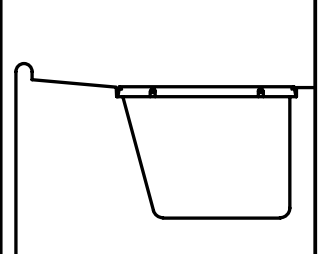
Metall



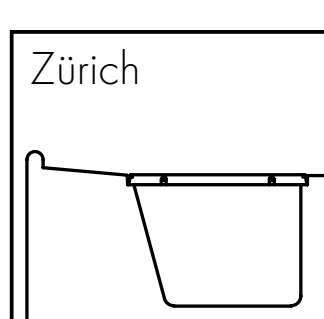
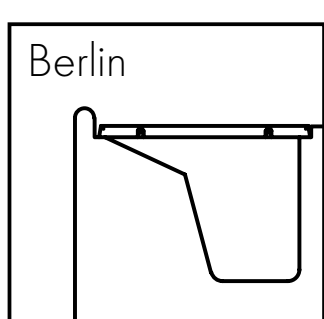
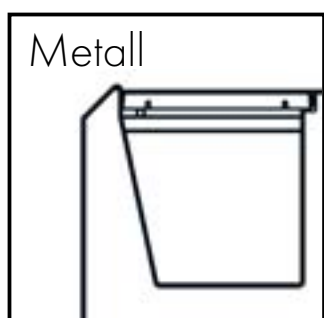
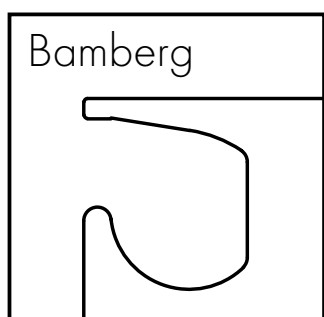
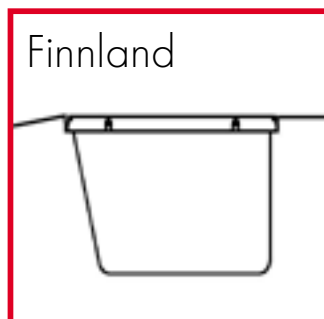
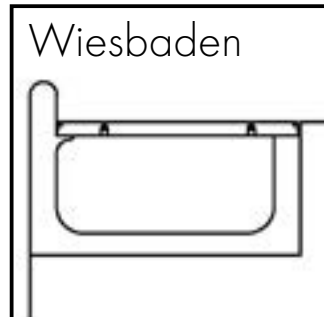
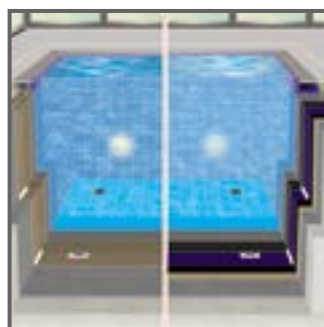
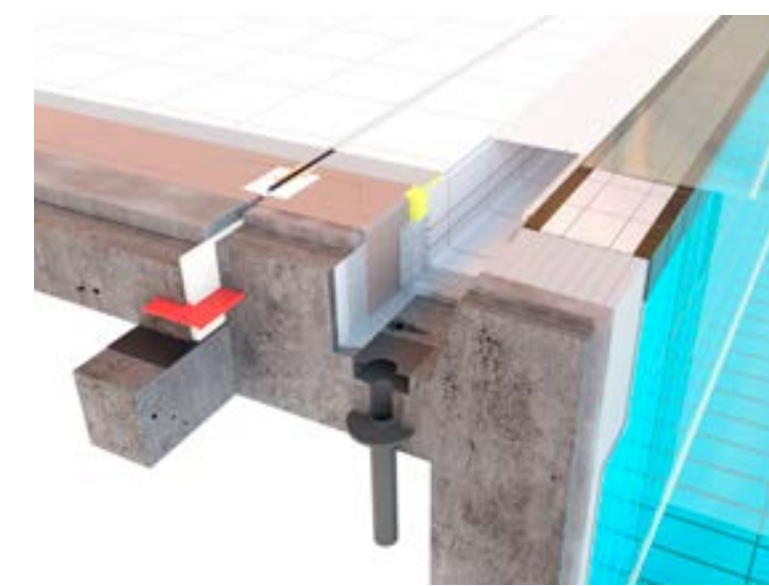
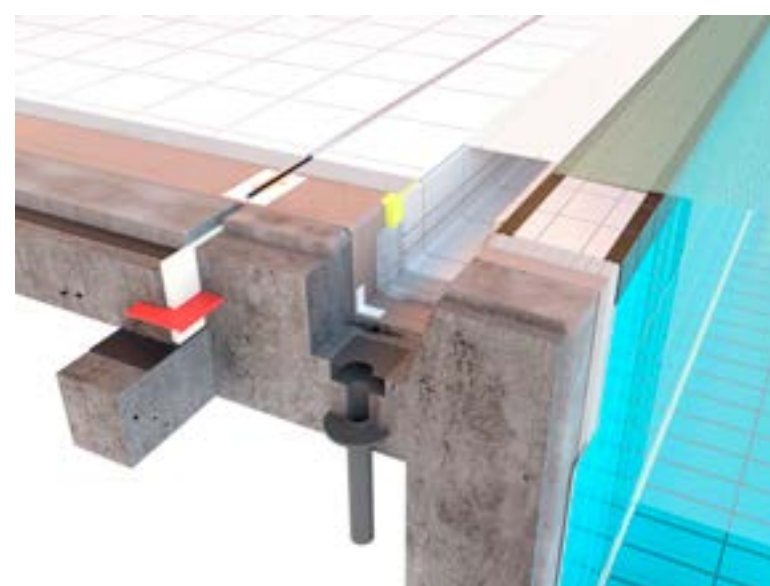
Berlin



Zürich



Обзор вариантов конфигурации системы «Финляндия»

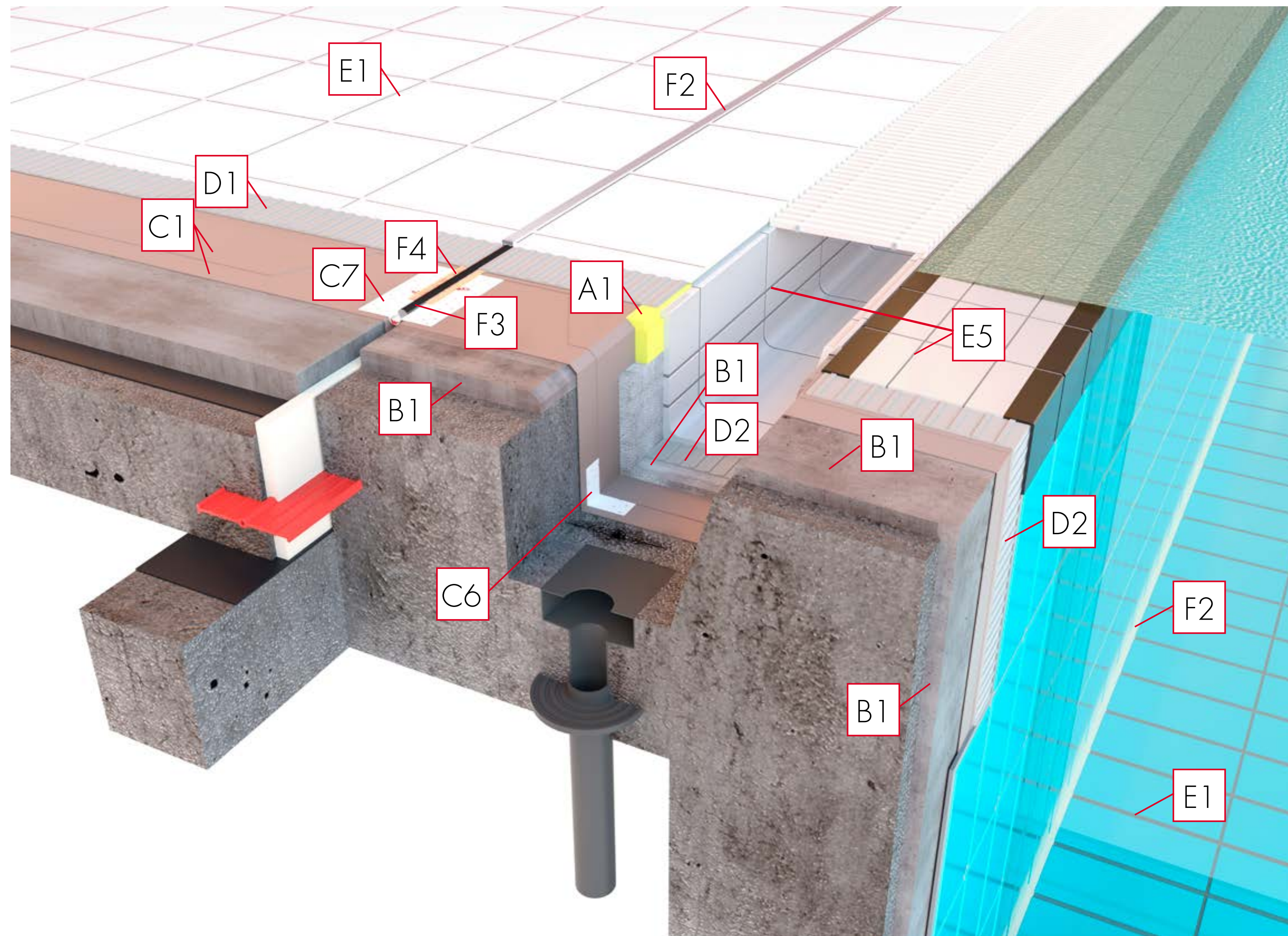


Система гидроизоляции	покрытие всей площади, цементирующее	покрытие части площади, цементирующее
Без водонепроницаемого бетона согласно DIN 1045-2 и DIN EN 206-1	×	-
Качество воды в плавательном бассейне не оказывает химического воздействия на бетон	×	×
Качество воды в плавательном бассейне соответствует классу агрессивности XA1 или XA2 согласно DIN 4030	×	-
Класс водонепроницаемости W1-B согласно DIN 18535	×	×
Класс водонепроницаемости W2-B согласно DIN 18535	×	×

Ложе бассейна «Финляндия»: Гидроизоляция всей площади / цементирующая

Конфигурация системы:

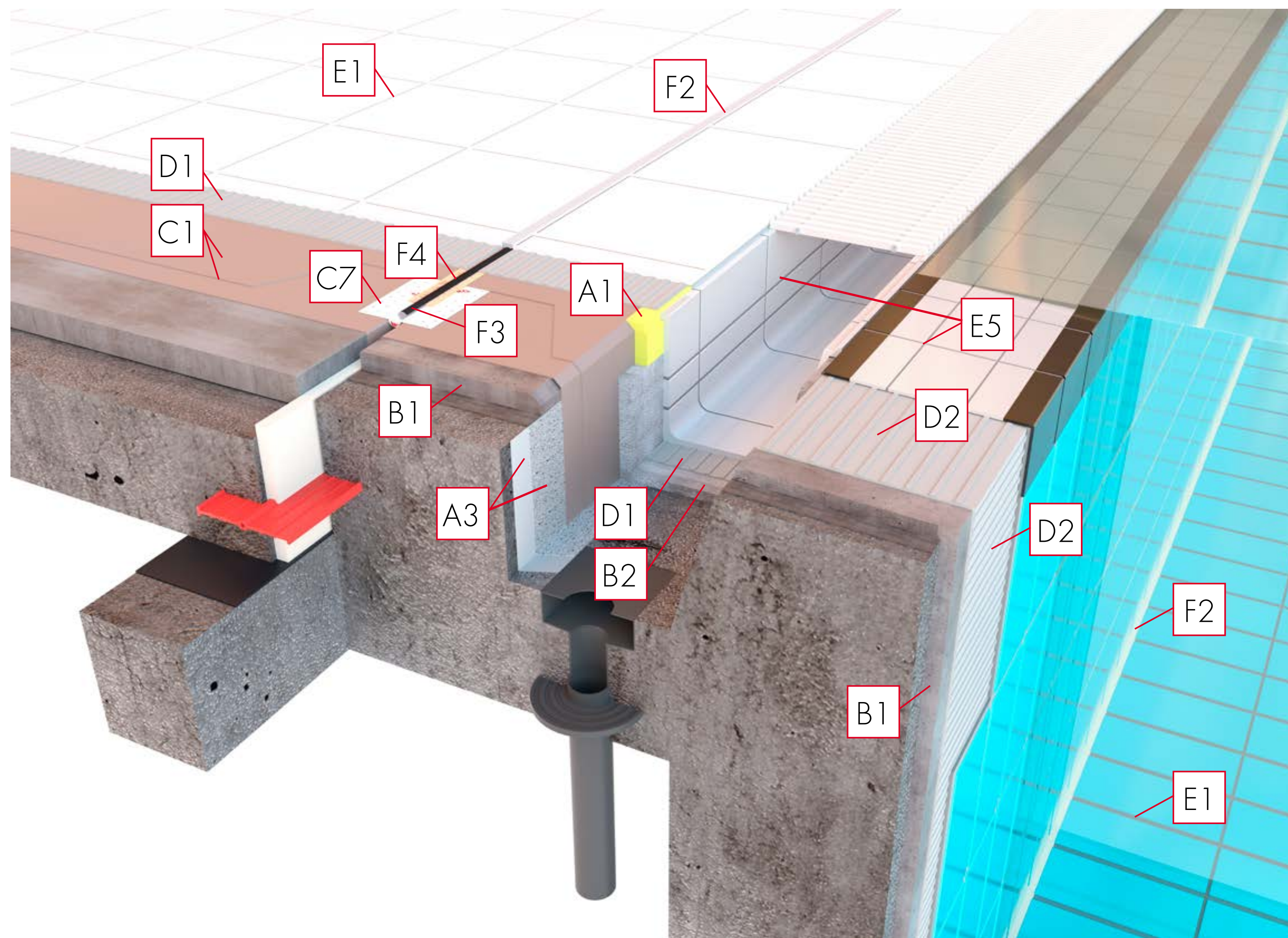
- A1 ASODUR-SG₂
с добавлением кварцевого песка
- B1 ASOCRET-M30
- C1 AQUAFIN-RS300
- C6 ASO-Dichtband-2000
- C7 ASO-Dichtband-2000-S
- D1 SOLOFLEX
- D2 UNIFIX-S3
- E1 CRISTALLFUGE-HF
- E5 CRISTALLFUGE-EPOX
- F2 ESCOSIL-2000-UW
- F3 шнур круглого сечения с закрытыми порами
- F4 ASO-SB



Ложе бассейна «Финляндия»: Гидроизоляция части площади / цементирующая

Конфигурация системы:

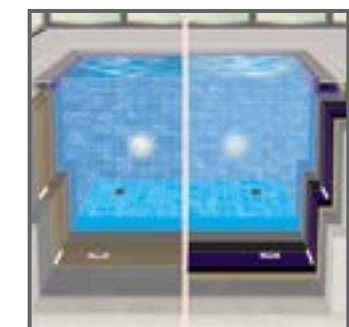
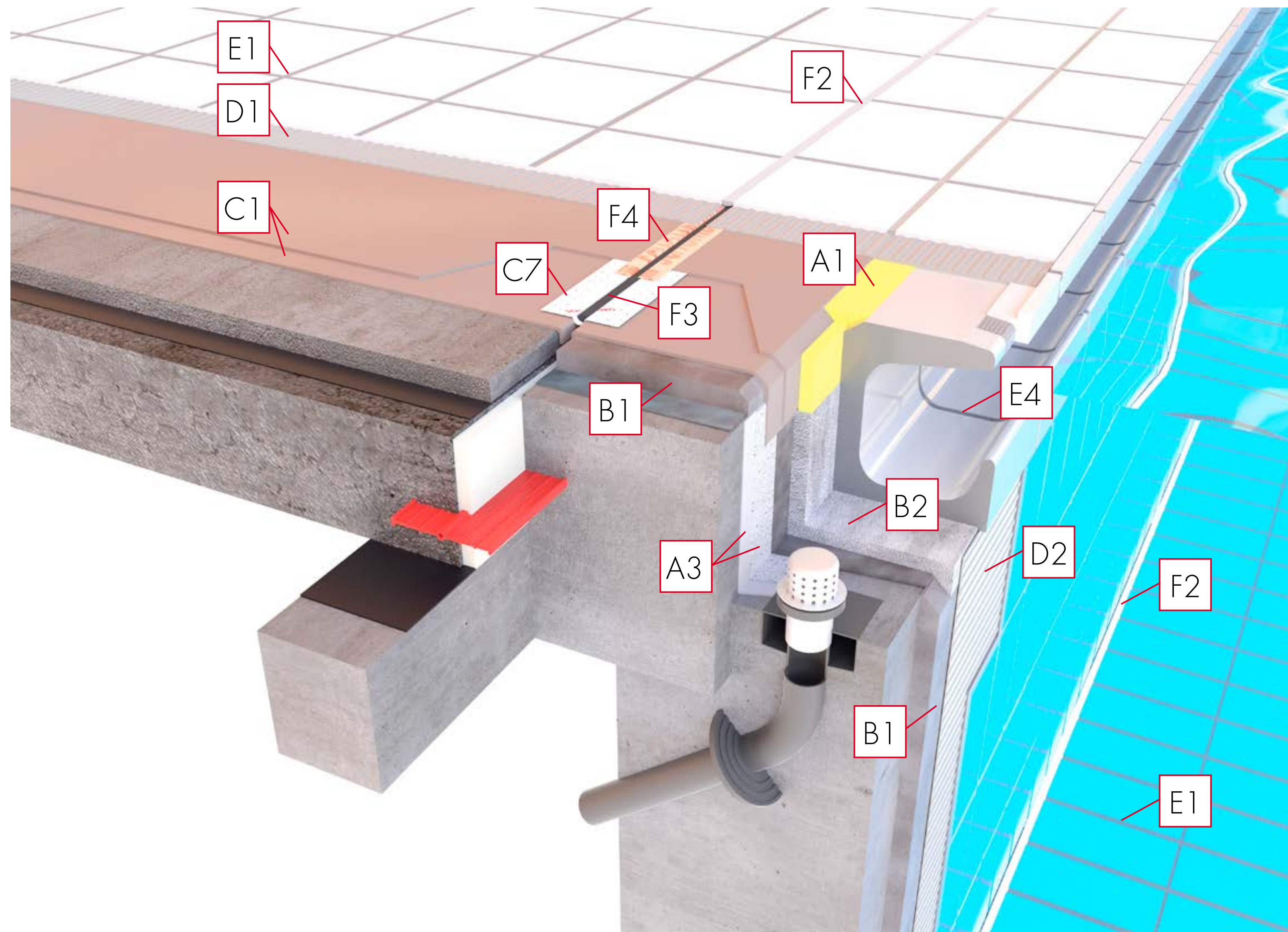
- A1 ASODUR-SG2
с добавлением кварцевого песка
- A3 ASODUR-SG3-thix
- B1 ASOCRET-M30
- C1 AQUAFIN-RS300
- C7 ASO-Dichtband-2000-S
- D1 SOLOFLEX
- D2 UNIFIX-S3
- E1 CRISTALLFUGE-HF
- E5 CRISTALLFUGE-EPOX
- F2 ESCOSIL-2000-UW
- F3 шнур круглого сечения с закрытыми порами
- F4 ASO-SB



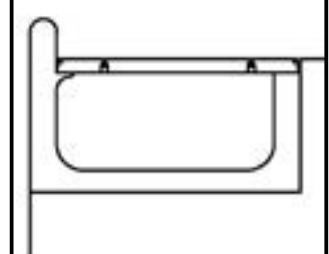
Ложе бассейна «Бамберг»: Гидроизоляция части площади / цементирующая

Конфигурация системы:

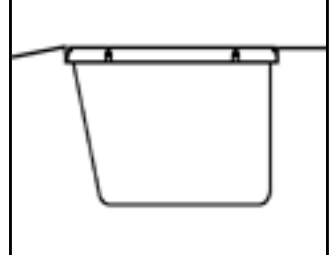
- A1 ASODUR-SG2
с добавлением кварцевого песка
- A3 ASODUR-SG3-thix
- B1 ASOCRET-M30
- B2 ASO-EZ4-PLUS
- C1 AQUAFIN-RS300
- C7 ASO-Dichtband-2000-S
- D1 SOLOFLEX
- D2 UNIFIX-S3
- E1 CRISTALLFUGE-HF
- E4 ASODUR-EKF
- E5 CRISTALLFUGE-EPOX
- F2 ESCOSIL-2000-UW
- F3 шнур круглого сечения с закрытыми порами
- F4 ASO-SB



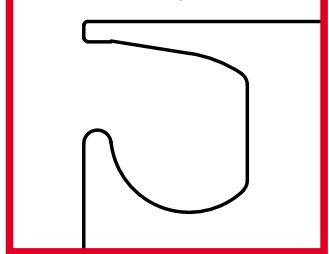
Wiesbaden



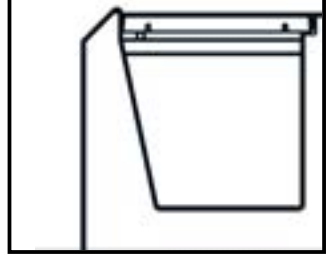
Finnland



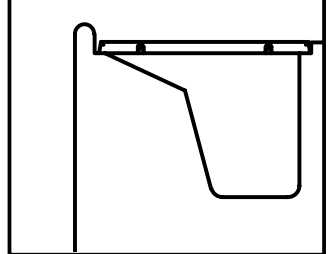
Bamberg



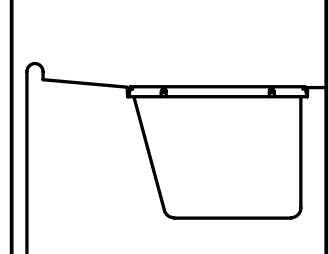
Metall



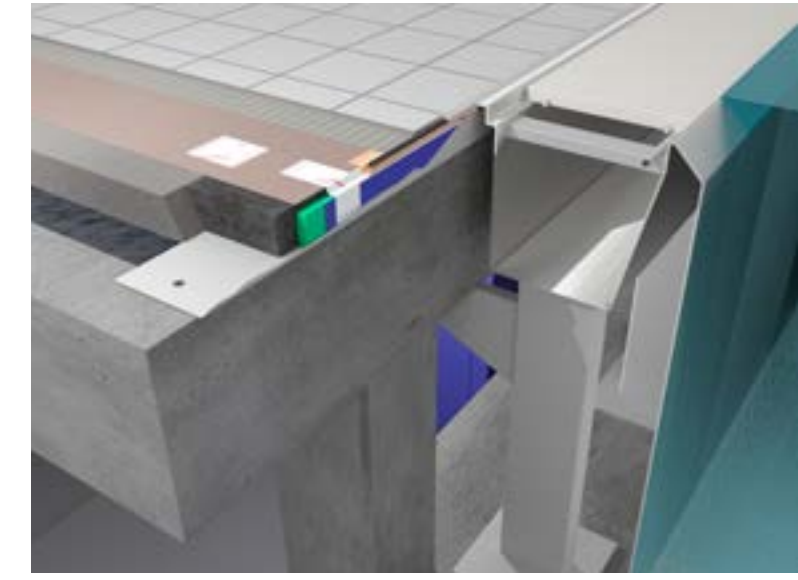
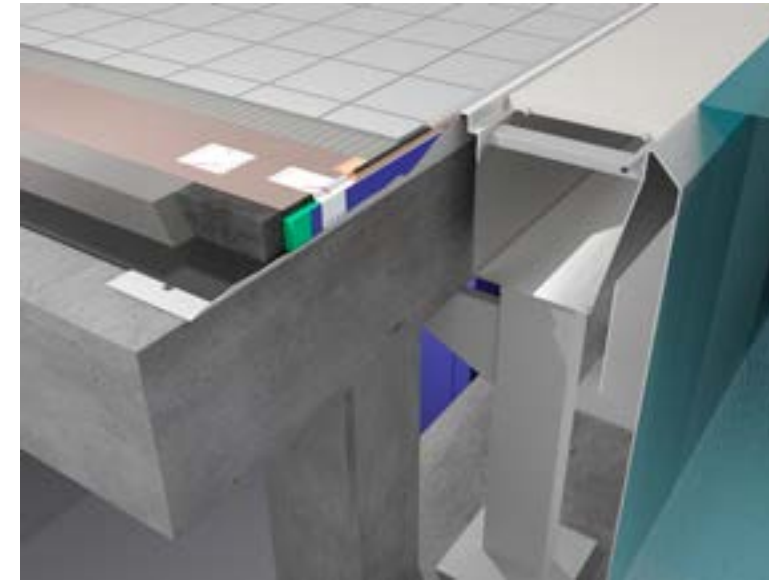
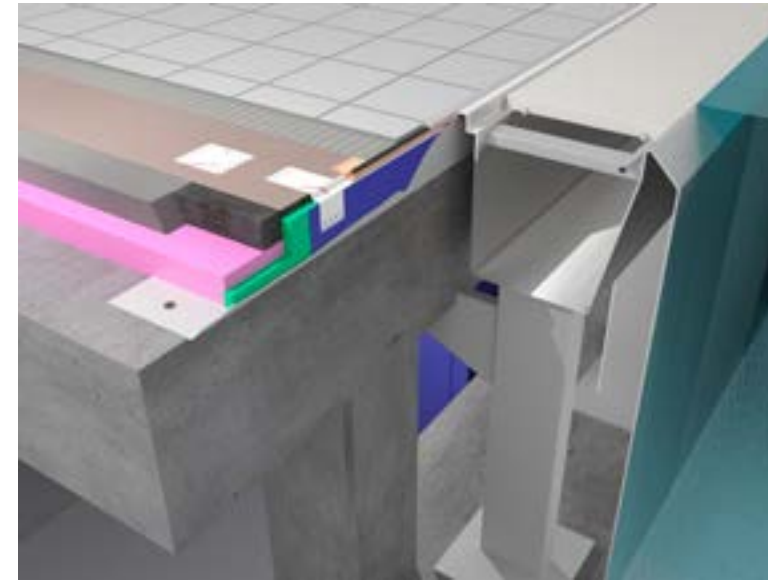
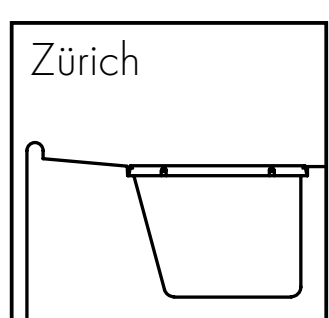
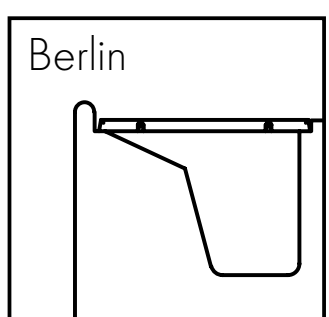
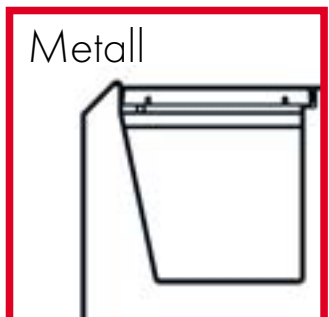
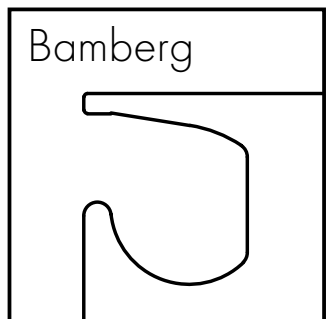
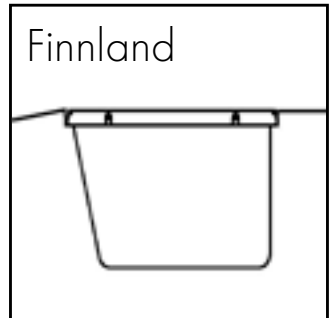
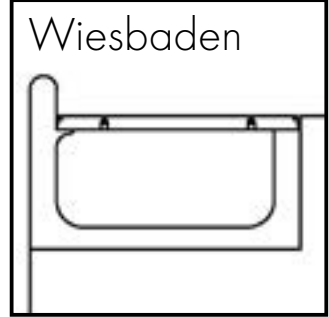
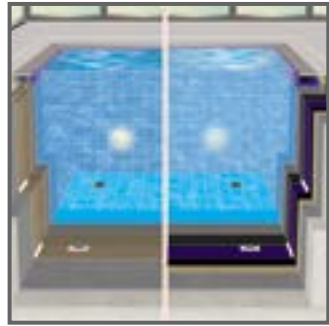
Berlin



Zürich



Обзор вариантов конфигурации бассейнов из нержавеющей стали

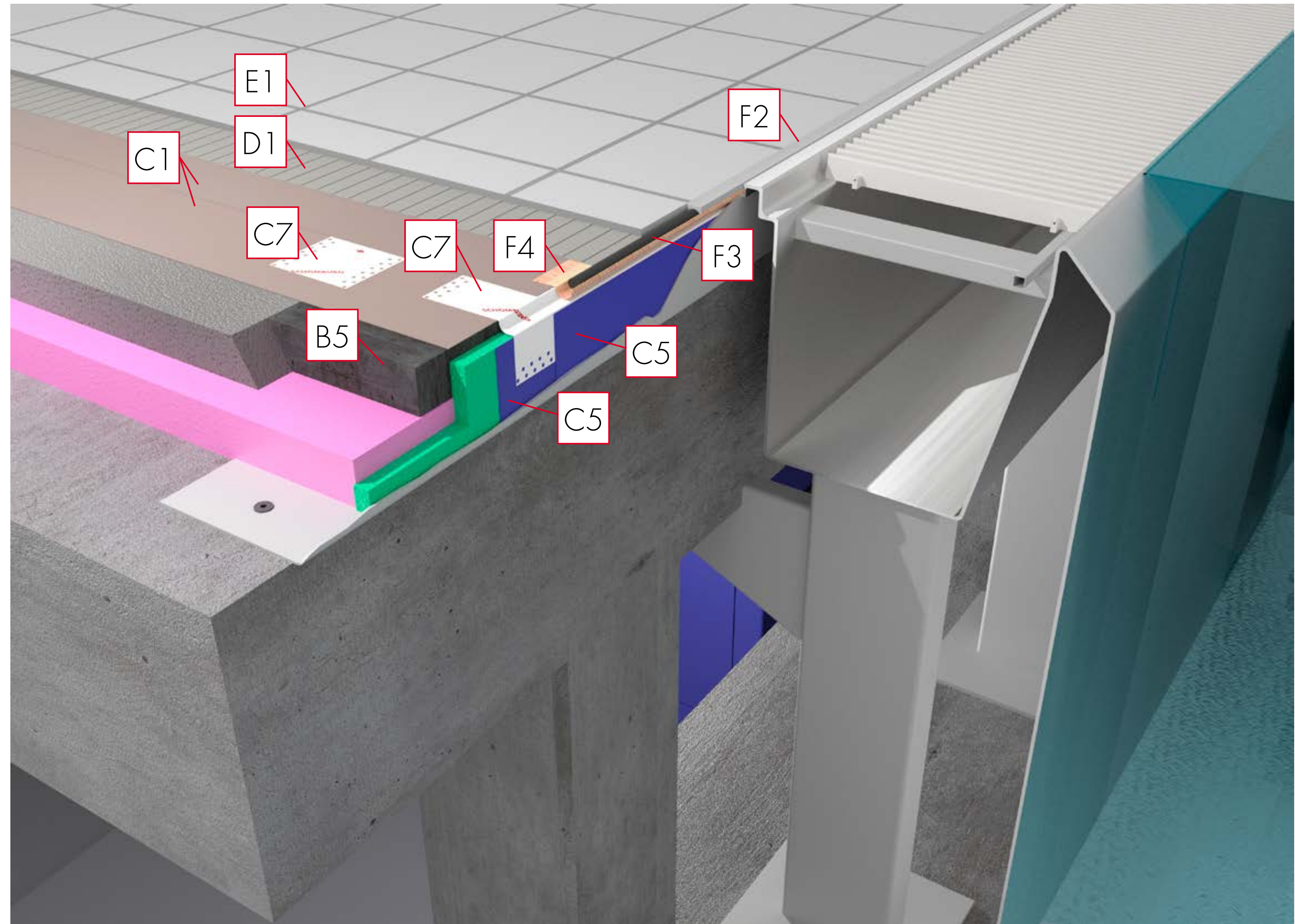


Тип стяжки в зоне вокруг бассейна	Стяжка на изоляции	Стяжка на разделительном слое	Связанная стяжка
Класс водонепроницаемости W1-B согласно DIN 18535	×	×	×
Класс водонепроницаемости W2-B согласно DIN 18535	×	×	×

Соединение с плавательным бассейном из нержавеющей стали: Стяжка на изоляции

Конфигурация системы:

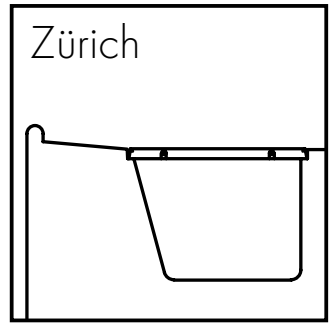
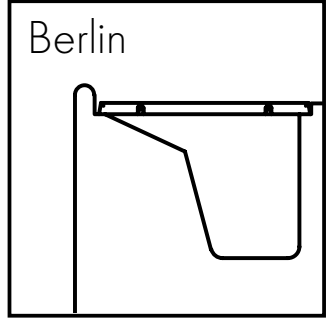
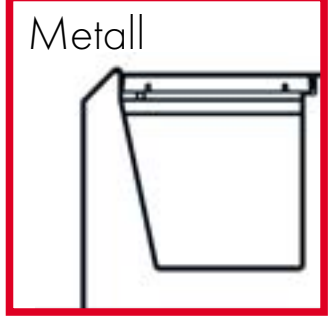
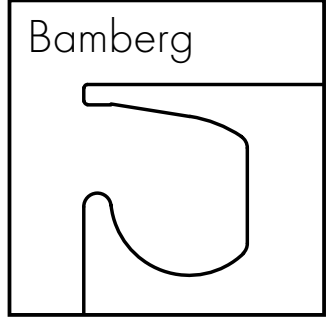
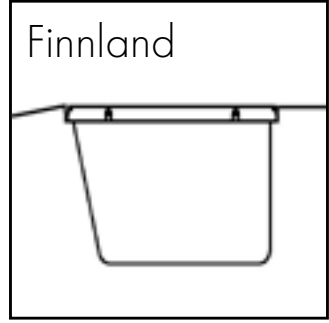
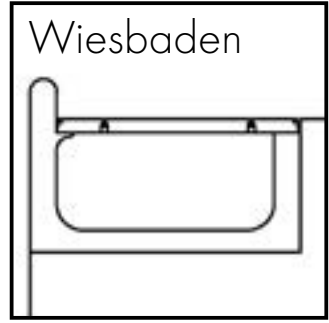
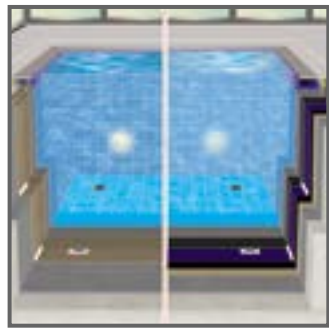
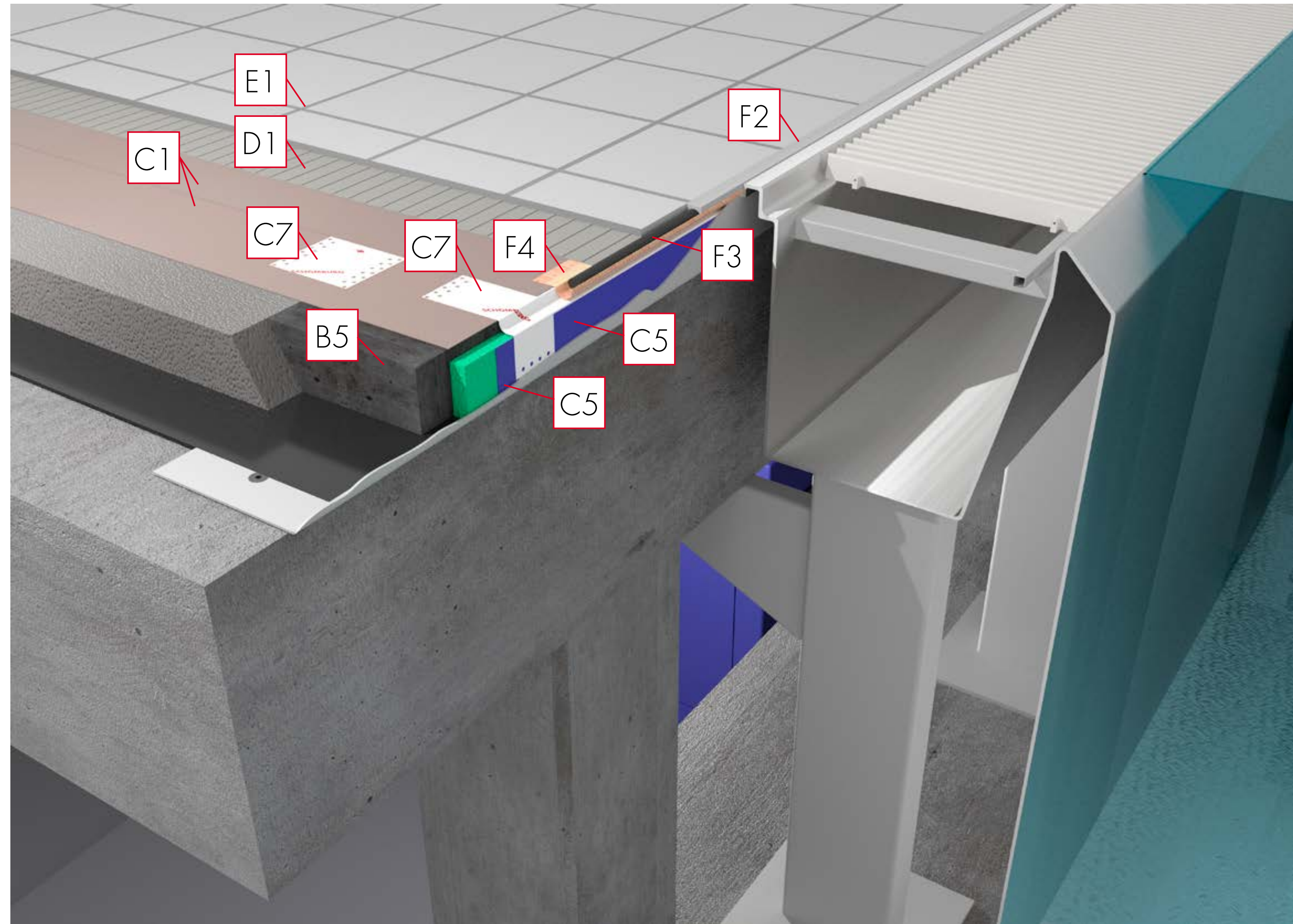
- B5 ASODUR-EV200
- C1 AQUAFIN-RS300
- C5 ASOFLEX-AKB-blau
- C7 ASO-Dichtband-2000-S
- D1 SOLOFLEX
- E1 CRISTALLFUGE-HF
- F2 ESCOSIL-2000-UW
- F3 шнур круглого сечения с закрытыми порами
- F4 ASO-SB



Соединение с плавательным бассейном из нержавеющей стали: Стяжка на разделительном слое

Конфигурация системы:

- B5 ASODUR-EV200
- C1 AQUAFIN-RS300
- C5 ASOFLEX-AKB-blau
- C7 ASO-Dichtband-2000-S
- D1 SOLOFLEX
- E1 CRISTALLFUGE-HF
- F2 ESCOSIL-2000-UW
- F3 шнур круглого сечения с закрытыми порами
- F4 ASO-SB



Элемент конструкции – герметизированные подводные светильники

Конфигурация системы:

B1 ASOCRET-M30

B3 ASODUR-EMB

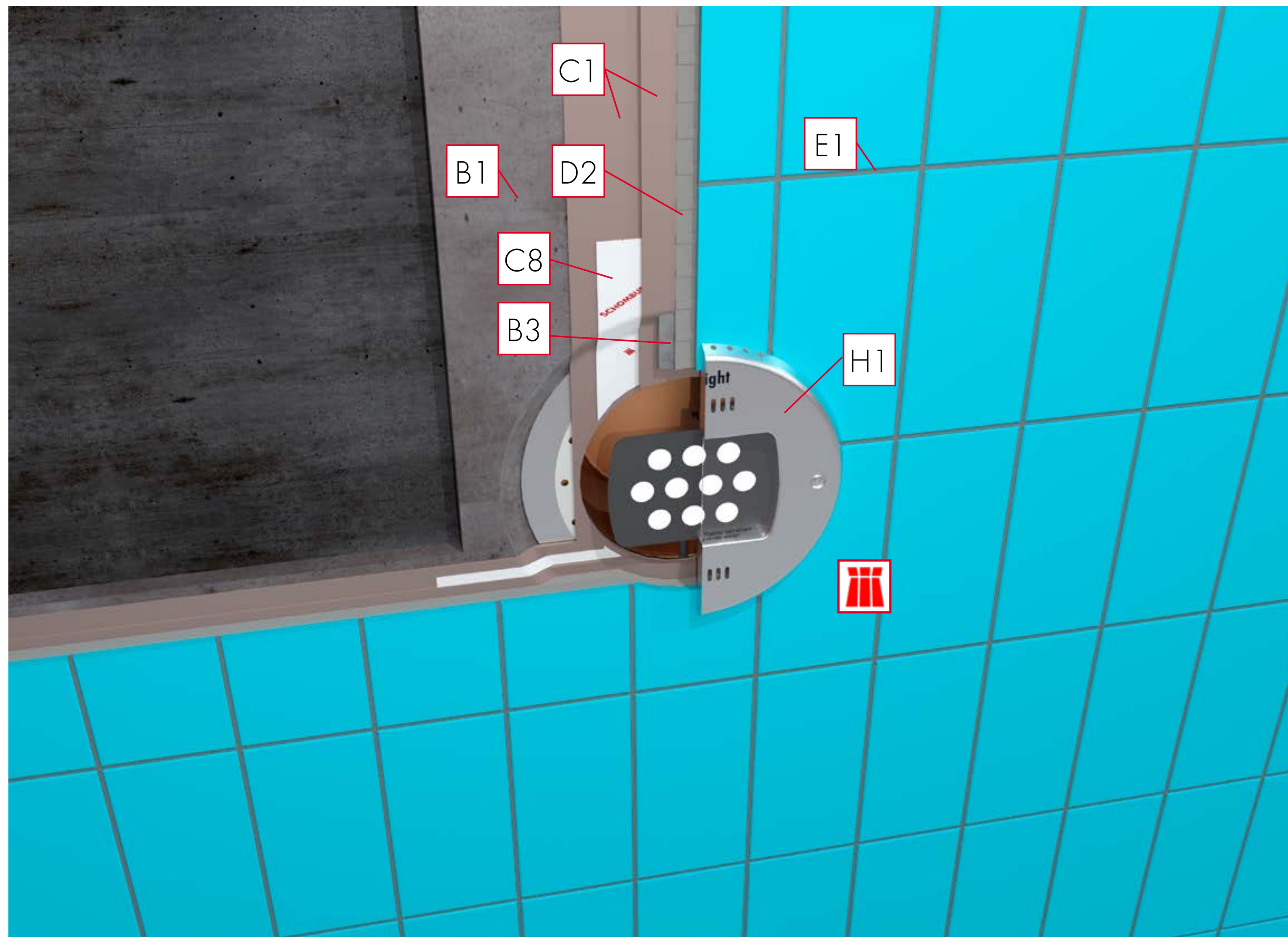
C1 AQUAFIN-RS300

C8 ASO-Dichtmanchette-Wand

D2 UNIFIX-S3

E1 CRISTALLFUGE-HF

H1 Hugo Lahme GmbH



Элемент конструкции – герметизированные подводные светильники

Конфигурация системы:

B1 ASOCRET-M30

B3 ASODUR-EMB

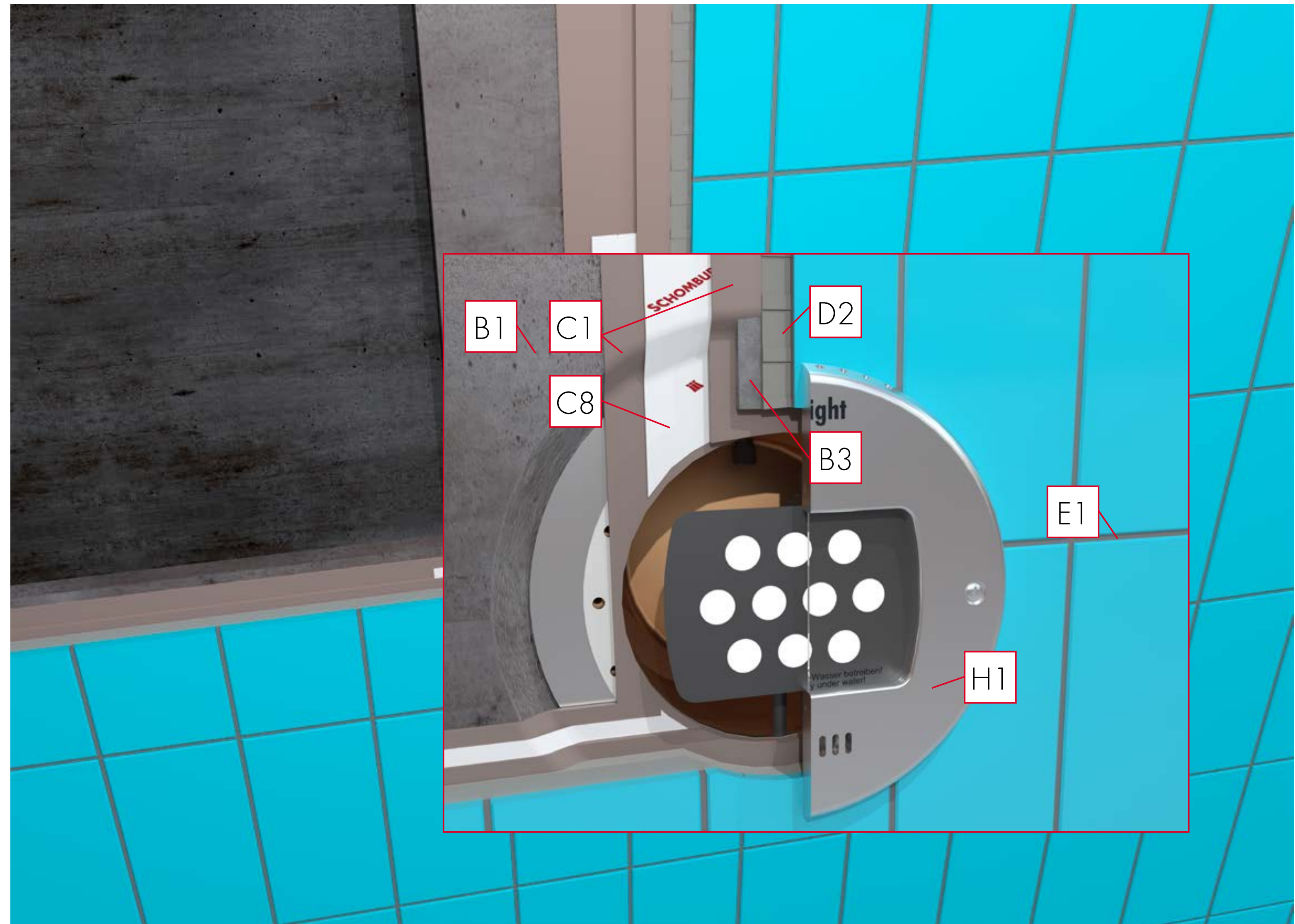
C1 AQUAFIN-RS300

C8 ASO-Dichtmanchette-Wand

D2 UNIFIX-S3

E1 CRISTALLFUGE-HF

H1 Hugo Lahme GmbH



Элемент конструкции – герметизированная форсунка

Конфигурация системы:

B2 ASO-EZ4-PLUS

B3 ASODUR-EMB

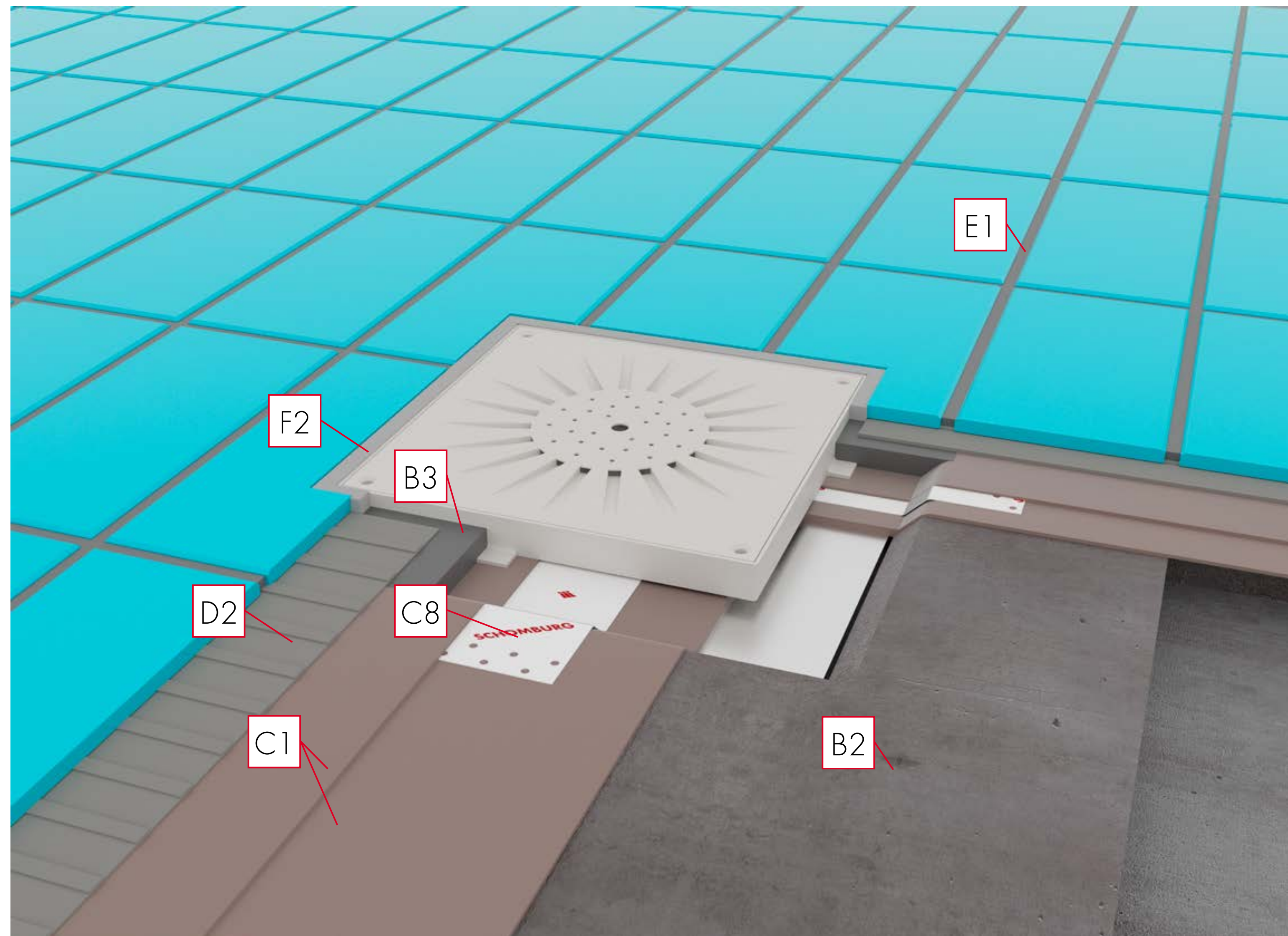
C1 AQUAFIN-RS300

C8 ASO-Dichtmanchette-Wand

D2 UNIFIX-S3

E1 CRISTALLFUGE-HF

F2 ESCOSIL-2000-UW



Элемент конструкции – герметизированная дренажная линия

Конфигурация системы:

B2 ASO-EZ4-PLUS

C1 AQUAFIN-RS300

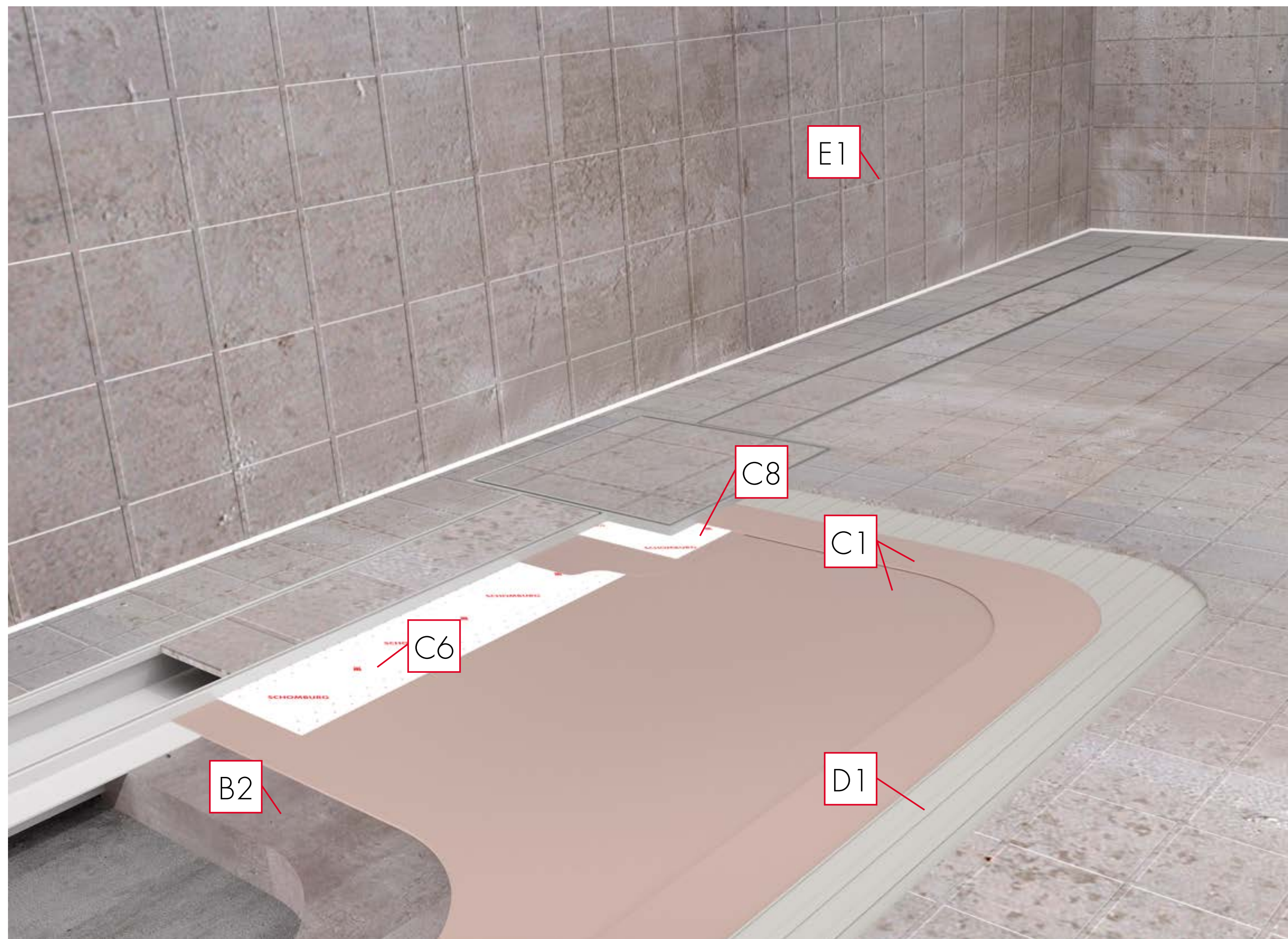
C6 ASO-Dichband-2000

C8 ASO-Dichtmanchette-Wand

D1 SOLOFLEX

E1 CRISTALLFUGE-HF

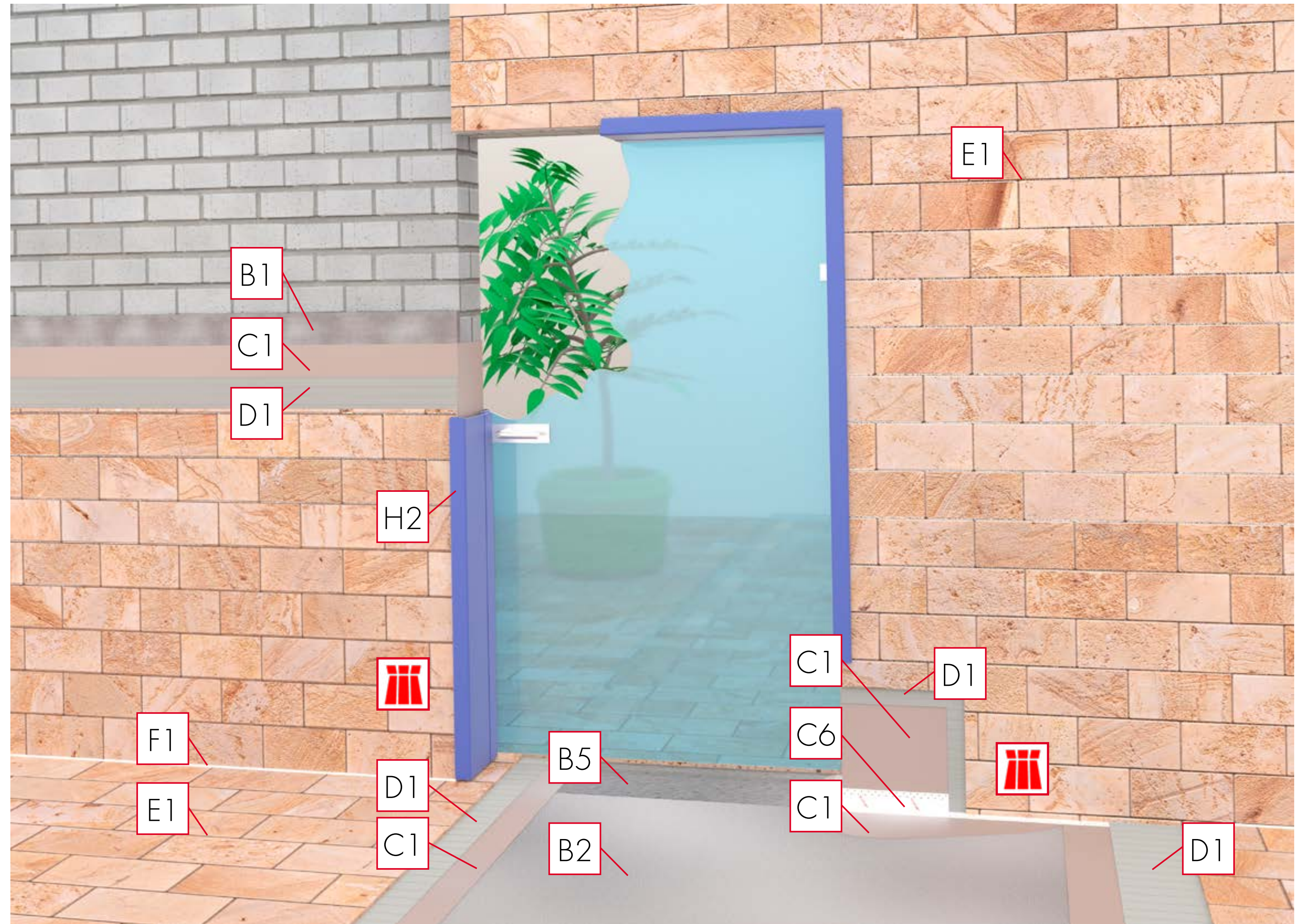
F1 ESCOSIL-2000



Зона около бассейна – герметизированная дверь (в соседнее помещение в существующем здании)

Конфигурация системы:

- B1 ASOCRET-M30
- B2 ASO-EZ4-PLUS
- B5 ASODUR-EV200
- C1 AQUAFIN-RS300
- C6 ASO-Dichband-2000
- D1 SOLOFLEX
- E1 CRISTALLFUGE-HF
- F1 ESCOSIL-2000
- H2 Küffner Aluzargen GmbH & Co. oHG



Зона около бассейна – герметизированная дверь

Конфигурация системы:

B2 ASO-EZ4-PLUS

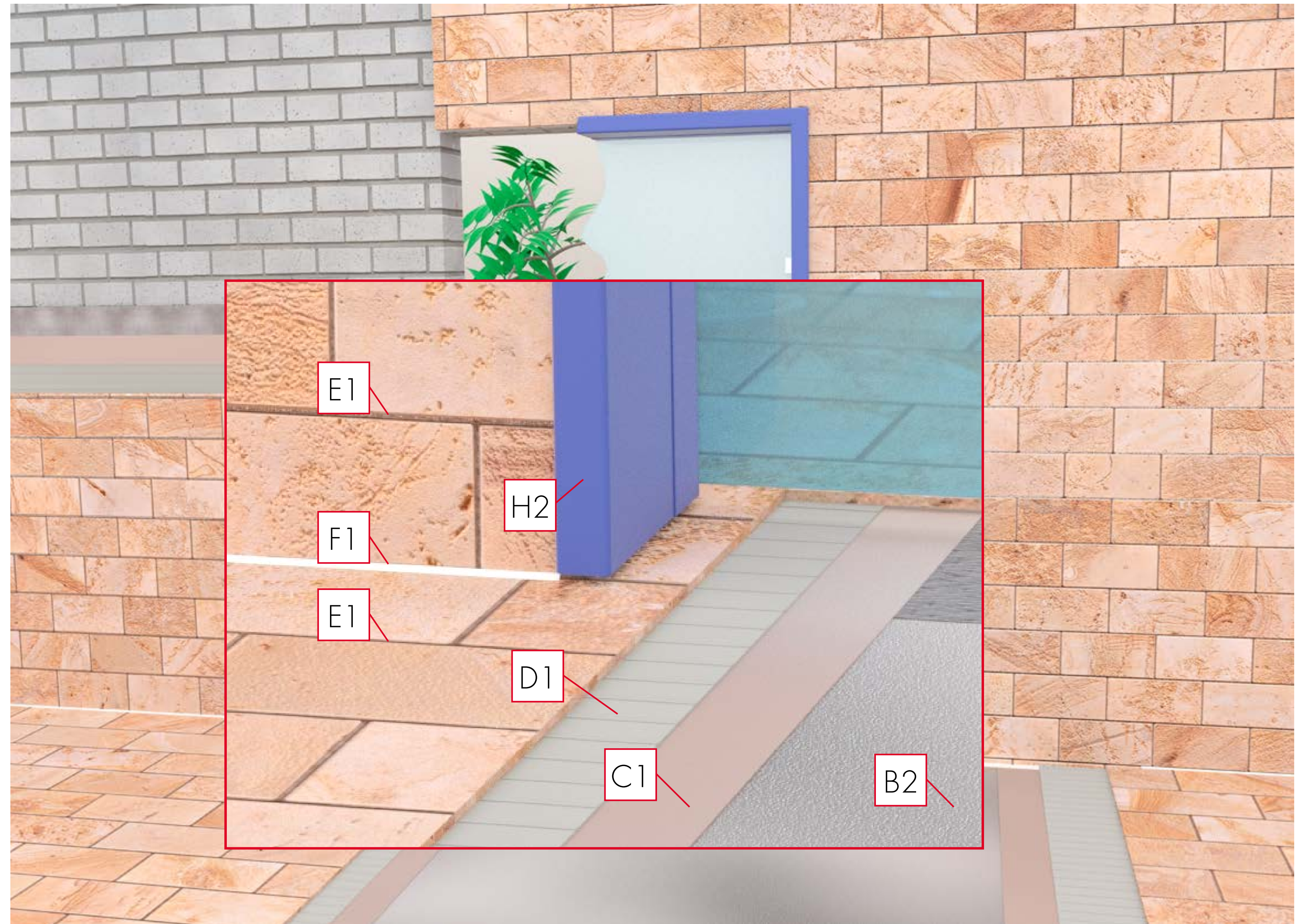
C1 AQUAFIN-RS300

D1 SOLOFLEX

E1 CRISTALLFUGE-HF

F1 ESCOSIL-2000

H2 Küffner Aluzargen GmbH & Co. oHG



Зона около бассейна – герметизированная дверь

Конфигурация системы:

B2 ASO-EZ4-PLUS

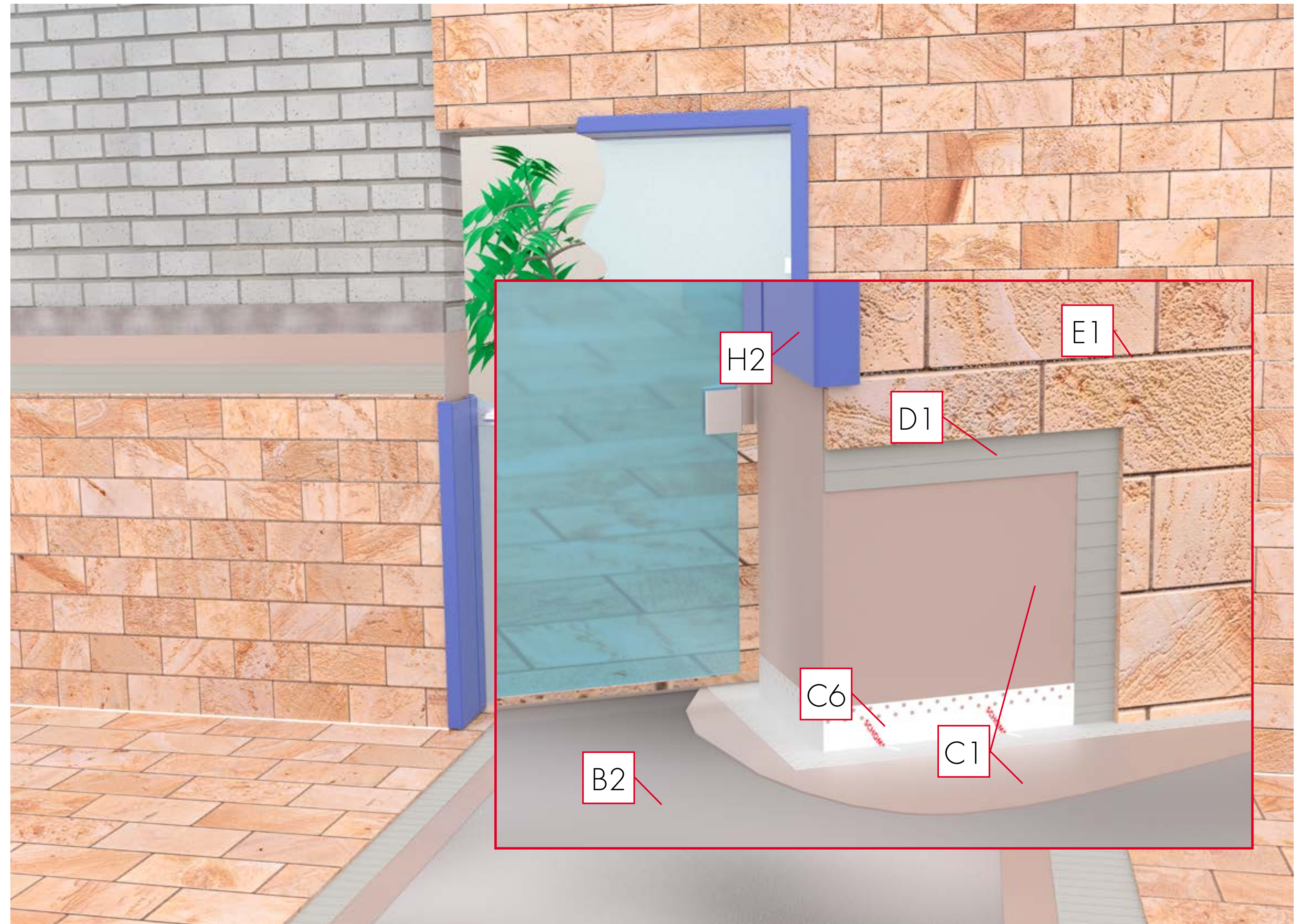
C1 AQUAFIN-RS300

C6 ASO-Dichtband-2000

D1 SOLOFLEX

E1 CRISTALLFUGE-HF

H2 Küffner Aluzargen GmbH & Co. oHG



Подсобное помещение – напольное покрытие

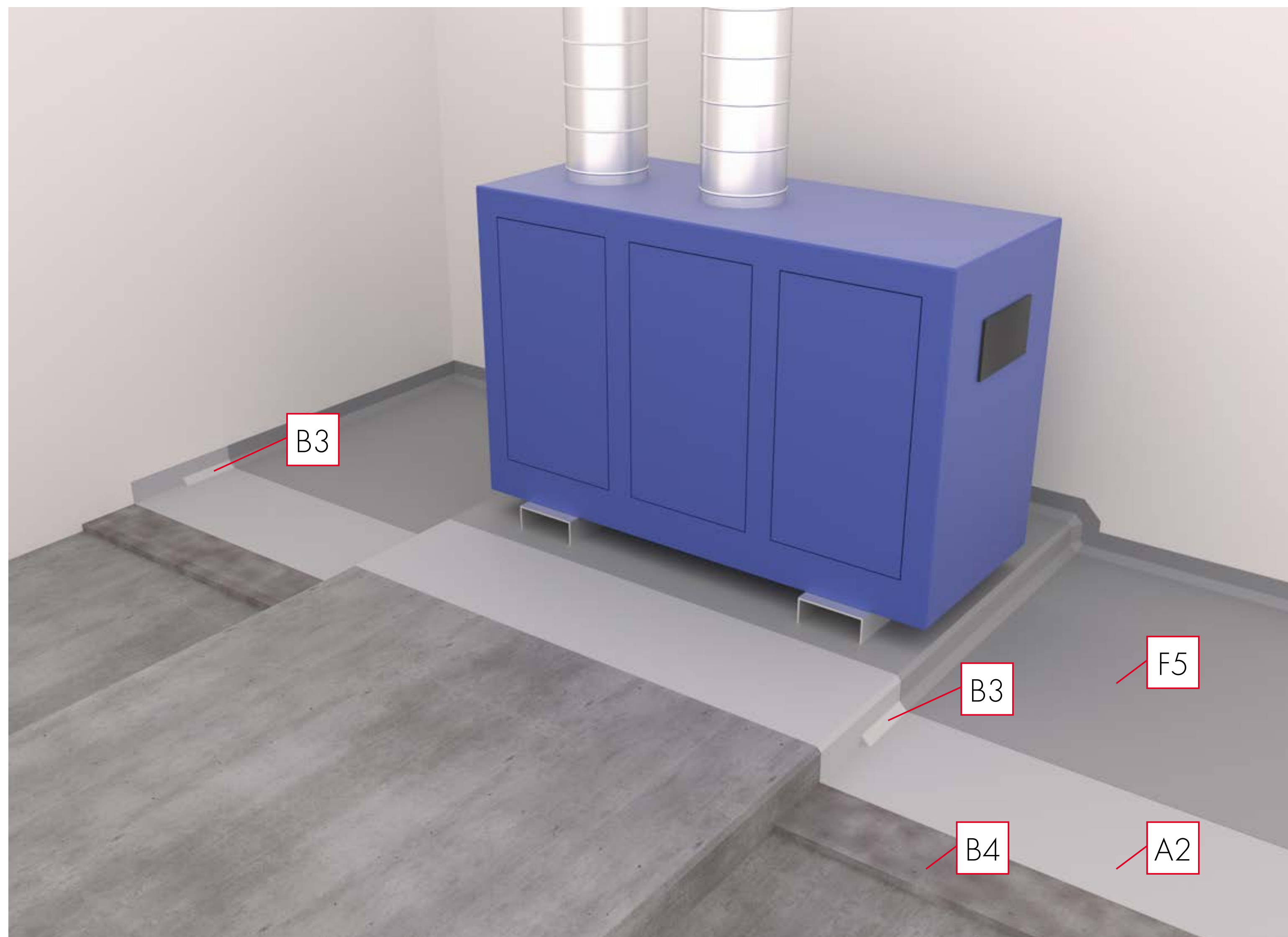
Конфигурация системы:

A2 ASODUR-SG3

B3 ASODUR-EMB

B4 ASO-SEM

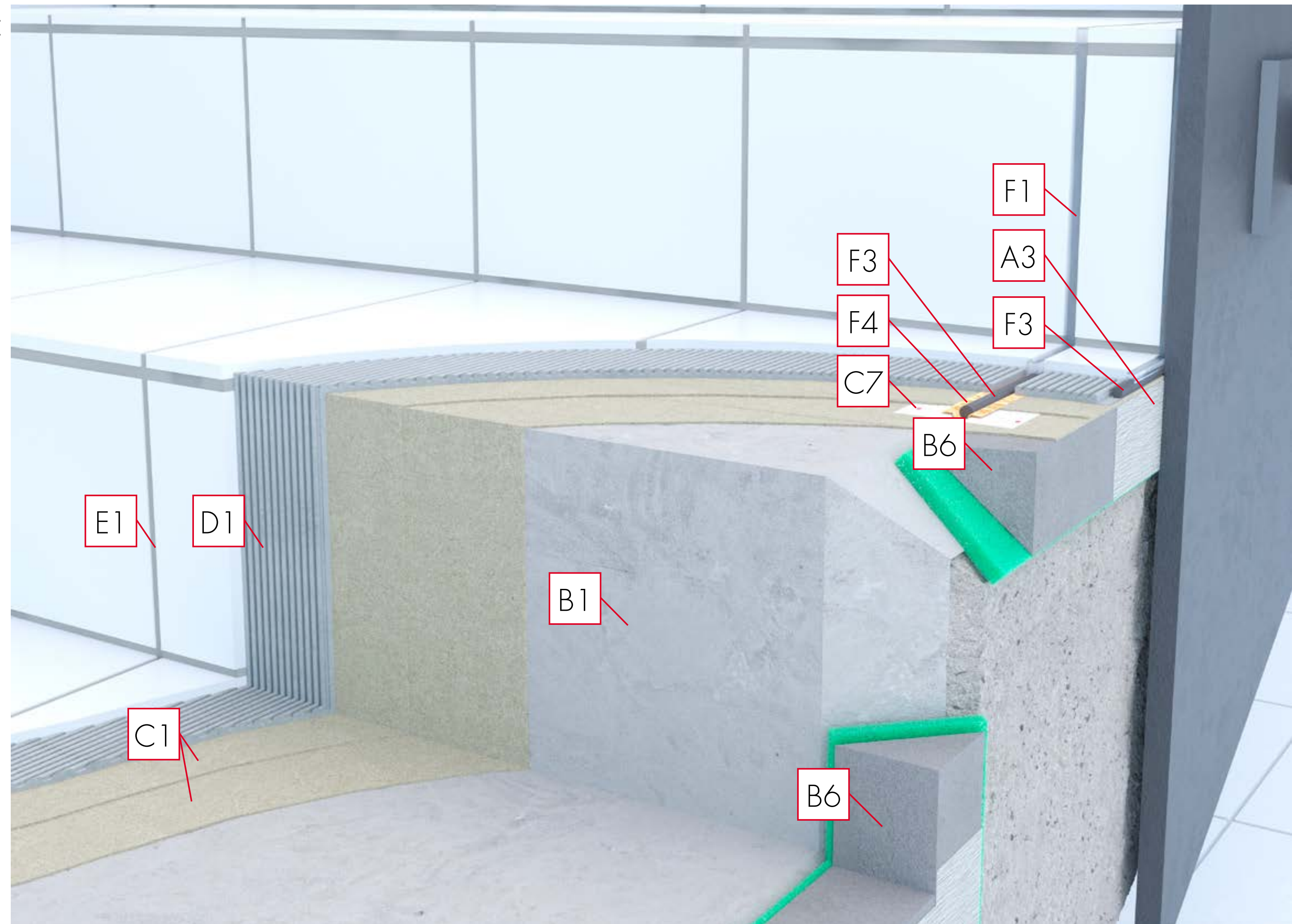
F5 ASODUR-B351



Элемент конструкции – бетонная лестница с соединением для стальной балки

Конфигурация системы:

- A3 ASODUR-SG3-thix
- B1 ASOCRET-M30
- B6 Гидроизолирующий
эпоксидный раствор на
основе ASODUR-SG3-thix
- C1 AQUAFIN-RS300
- C7 ASO-Dichtband-2000-S
- D1 SOLOFLEX
- E1 CRISTALLFUGE-HF
- F1 ESCOSIL-2000
- F3 шнур круглого сечения с
закрытыми порами
- F4 ASO-SB



Элемент конструкции – герметизированный вентиляционный канал

Конфигурация системы:

- A3 ASODUR-SG3-thix
- B6 Гидроизолирующий
эпоксидный раствор на
основе ASODUR-SG3-thix
- C1 AQUAFIN-RS300
- C7 ASO-Dichtband-2000-S
- D1 SOLOFLEX
- E1 CRISTALLFUGE-HF
- F1 ESCOSIL-2000
- F3 шнур круглого сечения с
закрытыми порами
- F4 ASO-SB

