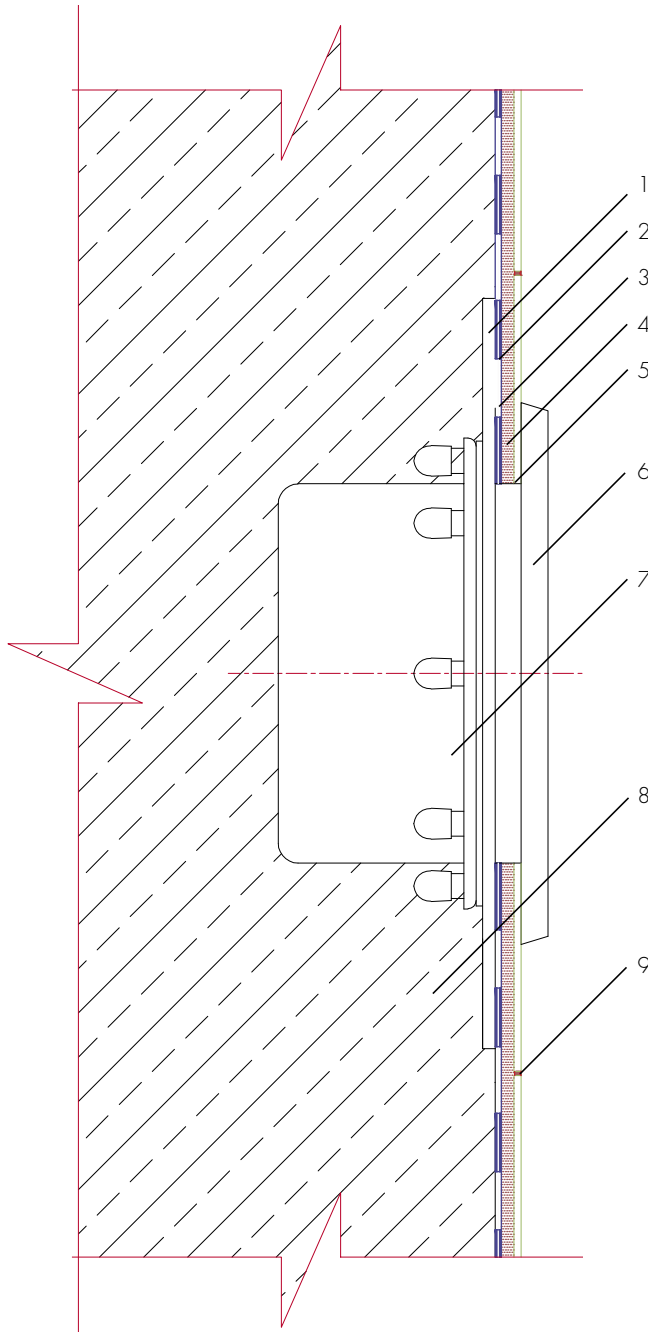


Eindichtung von Einbaunischen / Durchdringungen mit Flansch



		Badewasser nach DIN 19643
1	Flansch aus Edelstahl, Rotguss, PVC-U, mind. 50 mm breit	
2	ASO-Dichtmanschette	
3	Verbundabdichtung	AQUAFIN-RS300
4	Dünnbettmörtel	UNIFIX-S3
5	Fliese	
6	Blende	
7	Einbaunische/Durchdringung	
8	Betonbecken	
9	Verfugung	HF05-Brillanfuge