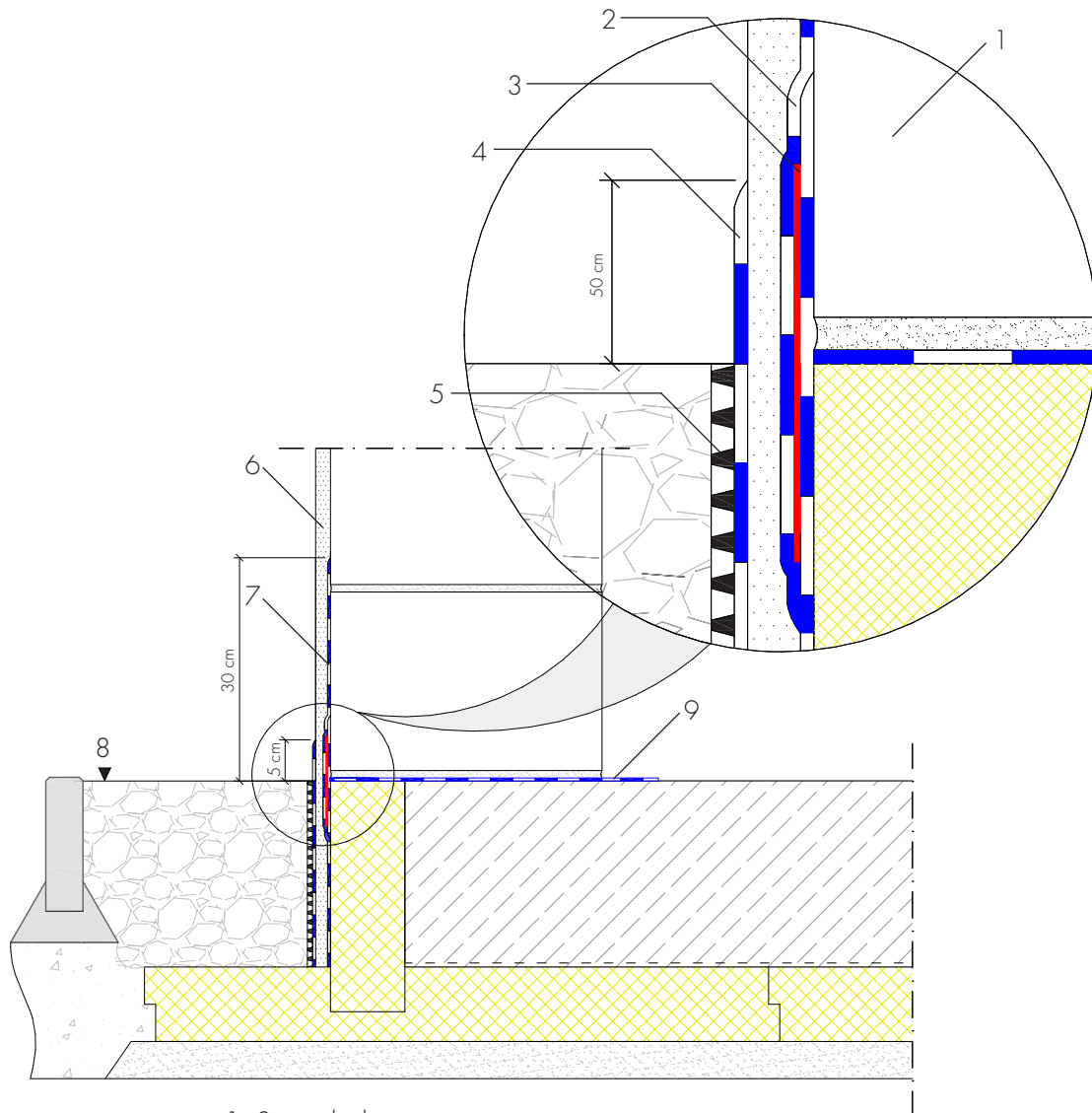


## **Einschaliges Mauerwerk, nicht unterkellert, Anschluss an Deckenrandschalung**



- 1 Steinschicht
- 2 AQUAFIN®-RB400
- 3 ASO®-Dichtband-2000-S - Spezial-Dichtband
- 4 Putzabdichtung mit AQUAFIN®-RB400
- 5 Schutzschicht, Drain- und Schutzbahn
- 6 Sockel-Oberputz, darunter Armierungsputz mit Glasfasergewebe
- 7 senkrechte Abdichtung mit AQUAFIN®-RB400
- 8 Geländeoberkante (GOK)
- 9 Abdichtung in und unter Wänden mit AQUAFIN®-RB400