

Technische Goedkeuring ATG met Certificatie



ATG 2011

Ruwbouw - Waterdichting van vloeren en muren

Hydraulische waterdichtingscoating AQUAFIN-2K/M-PLUS en tegellijm Unifix-S3

Geldig van 04/09/2023 tot 03/09/2028

Goedkeurings- en Certificatieoperator



Belgian Construction Certification Association
Kantersteen 47 – 1000 Brussel
www.bcca.be – mail@bcca.be

Goedkeuringshouder:

Schomburg GmbH & Co. KG
Aquafinstrasse 2-8
D-32760 Detmold
Tel.: +49 (0)52 31 953 00
Fax.: +49 (0)52 31 953 123
Website: www.schomburg.de
E-mail: export@schomburg.de

1 Doel en draagwijdte van de Technische Goedkeuring

Deze technische goedkeuring betreft een gunstige beoordeling van het systeem (zoals hierboven beschreven) door de door de BUTgb aangeduide onafhankelijke goedkeuringsoperator, BCCA, voor de in deze technische goedkeuring vermelde toepassing.

De technische goedkeuring legt de resultaten vast van het goedkeuringsonderzoek. Dit onderzoek bestaat uit: de identificatie van de relevante eigenschappen van het systeem in functie van de beoogde toepassing en de plaatsings- of verwerkingswijze ervan, de opvatting van het systeem en de betrouwbaarheid van de productie.

De technische goedkeuring heeft een hoog betrouwbaarheidsniveau door de statistische interpretatie van de controleresultaten, de periodieke opvolging, de aanpassing aan de stand van zaken en techniek en de kwaliteitsbewaking van de goedkeuringshouder.

Het behouden van de technische goedkeuring vereist dat de goedkeuringshouder te allen tijde kan bewijzen dat hij het nodige doet opdat de gebruiksgeschiktheid van het systeem aangetoond blijft. De opvolging van de overeenkomstigheid van het systeem met de technische goedkeuring is daarbij essentieel. Deze opvolging wordt door de BUTgb toevertrouwd aan een onafhankelijke certificatieoperator, BCCA.

*De goedkeuringshouder [en de verdeler] moet[en] de onderzoeksresultaten, opgenomen in de technische goedkeuring, in acht te nemen bij het ter beschikking stellen van informatie aan een partij. De BUTgb of de certificatieoperator kunnen de nodige initiatieven ondernemen indien de goedkeuringshouder [of de verdeler] dit niet of niet voldoende uit eigen beweging doen.

De technische goedkeuring en de certificatie van de overeenkomstigheid van het systeem met de technische goedkeuring, staan los van individueel uitgevoerde werken, de aannemer en/of architect zijn uitsluitend verantwoordelijk voor de overeenstemming van de uitgevoerde werken met de bepalingen van het bestek.

De technische goedkeuring behandelt, met uitzondering van specifiek opgenomen bepalingen, niet de veiligheid op de bouwplaats, gezondheidsaspecten en duurzaam gebruik van grondstoffen. Bijgevolg is de BUTgb niet verantwoordelijk voor enige schade die zou worden veroorzaakt door het niet naleven door de goedkeuringshouder of de aannemer(s) en/of de architect van de bepalingen m.b.t. veiligheid op de bouwplaats, gezondheidsaspecten en duurzaam gebruik van grondstoffen.

Opmerking: In deze technische goedkeuring wordt steeds de term "installateur" gebruikt. Deze term verwijst naar de entiteit die de werken uitvoert. Deze term mag ook gelezen worden als andere hiervoor vaak gebruikte termen zoals "uitvoerder", "aannemer" en "verwerker".

Opmerking: In deze technische goedkeuring wordt steeds de term "aannemer" gebruikt. Deze term verwijst naar de entiteit die de werken uitvoert. Deze term mag ook gelezen worden als andere hiervoor vaak gebruikte termen zoals "uitvoerder", "installateur" en "verwerker".

2 Voorwerp en beoogde toepassing

AQUAFIN-2K/M-PLUS is een waterdichtingscoating die aangebracht wordt op de volgende constructie-elementen:

- De buitenzijde van ondergrondse muren, zoals kelders, tot maximaal 5 meter onder het grondwatervniveau met een aanvullende bescherming van de laag tegen beschadiging;
- Binnenmuren en vloeren van vochtige ruimtes met tegelafwerking zoals badkamers, douches;
- Zwembaden met tegelafwerking;
- Balkons met tegelafwerking.

UNIFIX-S3 is een tegellijm die gebruikt wordt voor het verlijmen van tegels op de AQUAFIN-2K/M-PLUS waterdichtingslaag.

Voor een goed begrip van het systeem worden in wat volgt ook producten en technieken vermeld die niet onder de goedkeuring vallen. Hiervoor moeten de opdrachtgever, het studie bureau en de uitvoerder de nodige eisen stellen. Voor bijkomende informatie wordt verwezen naar de ATG-houder.

3 Identificatie van de door de Goedkeuringshouder in de handel gebrachte componenten

3.1 AQUAFIN 2K/M-PLUS

AQUAFIN-2K/M-PLUS is een tweecomponenten waterdichtingscoating op basis van een poedercomponent (AQUAFIN-2K/M-PLUS A-Komponente) en een waterverdunbare acrylaatemulsie (UNIFLEX-M-PLUS).

3.1.1 Eigenschappen van AQUAFIN-2K/M-PLUS A-Komponente

Tabel 1 – Eigenschappen van AQUAFIN-2K/M-PLUS A-Komponente

Eigenschap		Resultaat
Samenstelling		Zand/cement en toeslagstoffen
Asgehalte 450 °C	gewichts-%	99,6
Asgehalte 900 °C	gewichts-%	98,5
Kleur		Grijs
Korrelgrootte		
Maaswijdte		Zeefrest
2000 µm	%	0
1000 µm	%	0
500 µm	%	≤ 1
250 µm	%	0 – 15
125 µm	%	40 – 60
> 63 µm	%	≤ 15
< 63 µm	%	≥ 30

3.1.2 Eigenschappen van UNIFLEX-M-PLUS

Tabel 2 – Eigenschappen van UNIFLEX-M-PLUS

Eigenschap		Resultaat
Samenstelling		Acrylaatemulsie
Vaste stofgehalte bij 105 °C	%	53,6
Asgehalte 450 °C	gewichts-%	0,7
Viscositeit (Brookfield spindle 04, 50 rpm)	mPa.s	1500
Kleur		Melkachtig wit

3.1.3 Eigenschappen van het mengsel AQUAFIN 2K/M-PLUS

Tabel 3 – Eigenschappen van het mengsel

Eigenschap		Resultaat
Dosering	gewichts-%	2,5 delen AQUAFIN-2K/M-PLUS A-Komponente – 1 deel UNIFLEX-M-PLUS
Volumemassa vers mengsel	kg/dm ³	1,67 ± 0,10
Vaste stofgehalte bij 105 °C	gewichts-%	76,5
pH		11 – 13
Droogtijd (20 °C – 60 % RV)		
Open tijd	uur	≥ 1,5
Handdroog	uur	≤ 2,5
Droog	uur	≤ 24

3.2 UNIFIX-S3

UNIFIX-S3 is een tweecomponenten tegellijm op basis van een poedervormige component (UNIFIX-S3 A-Komponente) en een waterverdunbare acrylaatemulsie (UNIFLEX-F).

3.2.1 Eigenschappen van UNIFIX-S3 A-Komponente

Tabel 4 – Eigenschappen van UNIFIX-S3 A-Komponente

Eigenschap		Resultaat
Samenstelling		Zand/cement en toeslagstoffen
Asgehalte 450 °C	gewichts-%	99,1
Asgehalte 900 °C	gewichts-%	81,1
Kleur		Grijs
Korrelgrootte		
Maaswijdte		Zeefrest
2000 µm	%	0
1000 µm	%	0
500 µm	%	≤ 0,5
250 µm	%	1 – 10
125 µm	%	20 – 45
> 63 µm	%	5 – 20
< 63 µm	%	≥ 40

3.2.2 Eigenschappen van UNIFLEX-F

Tabel 5 – Eigenschappen van UNIFLEX-F

Eigenschap		Resultaat
Samenstelling		Acrylaatemulsie
Vaste stofgehalte bij 105 °C	%	44 – 48
Asgehalte 450 °C	gewichts-%	1,05
Viscositeit (Brookfield spindle 04, 50 rpm)	mPa.s	32
Kleur		Melkachtig wit

3.2.3 Eigenschappen van het mengsel UNIFIX-S3

Tabel 6 – Eigenschappen van het mengsel

Eigenschap		Resultaat
Dosering	gewichts-%	3 delen UNIFIX-S3 A-Komponente – 1 deel UNIFLEX-F
Volumemassa vers mengsel	kg/dm ³	1,69 ± 0,10
Vaste stofgehalte bij 105 °C	gewichts-%	85,7
pH		11 – 13
Droogtijd (20 °C – 60 % RV)		
Open tijd	uur	≥ 0,5
Handdroog	uur	≤ 1,5
Droog	uur	≤ 24

4 Identificatie van andere systeemcomponenten (hulpcomponenten)

De hieronder opgesomde componenten worden al dan niet onder de verantwoordelijkheid van de Goedkeuringshouder in de handel gebracht of op de markt aangeboden, maar werden niet onderzocht tijdens het goedkeuringsonderzoek, noch gecertificeerd door de Certificatieoperator volgens het productcertificatieschema 5 van de NBN EN ISO/IEC 17067.

4.1 Hulpmaterialen

- ASO-Unigrund-K, blauw/-GE: waterverdunbare primer ter verbetering van de hechting op absorberende ondergronden;
- ASOPLAST-MZ: polymeedispersie voor de verbetering van pleisterlagen, dekvloeren, mortels voor constructievoegen en beton. Verbeterd de aanhechting, de flexibiliteit, en de afslijtingsweerstand bij goede W/C-verhouding.
- ASOCRET-M30: hydrofobe mortel voor de uitvoering van groeven, bepleisteringen in zwembaden en vochtige ruimten alsook voor het wegwerken van onvolkomenheden en fouten in oppervlakken van wanden of vloeren;
- COMBIDIC-1K / COMBIDIC-2K-CLASSIC / COMBIC-2K-PREMIUM: de genoemde dikke bitumineuze bekledingen kunnen worden gebruikt voor het verlijmen van beschermings- of drainageplaten.
- SOLOCRET-15: snel uithardende mortel voor het egaliseren en glad maken van ongelijke minerale wanden, plafonds en vloeren waarop verder kan worden afgewerkt met een waterdichtingslaag en tegels.
- ASO-EZ2-PLUS: droge gebruiksklare mortel met snelle sterkteopbouw voor verwerking van dekvloeren op warmte-isolatie, scheidingslaag of composietdekvloer;

- AQUAFIN-1K: mineraal en star bestrijkmiddel voor het voorbehandelen van oppervlakken onderhevig aan negatieve waterdruk.
- ASODUR-SG2: hoogkwalitatieve primer in epoxyhars, aan te brengen als vocht- en dampscherm op betonnen oppervlakken of vochtige verbindingsschichten om capillair opstijgend vocht te vermijden.

4.2 ASO voegband techniek

- ASO-Dichtband-2000: voegband uit composietmateriaal voor het afdichten van aansluitings- en bewegingsvoegen in waterkeringslagen.
- ASO-Dichtband-2000-S: bijzonder rekbaar en scheurbestendige voegband uit composietmateriaal voor het afdichten van aansluitings- en bewegingsvoegen in zwembaden, industriële keukens en ruimten die zich geheel of gedeeltelijk onder het maaiveld bevinden.
- ASO-DB-Standard: voegband uit composietmateriaal met elastomeerbekleding die kan worden gebruikt bij gemiddelde waterbelasting, zoals in de woningbouw.
- ASO-Dichtband-2000-Ecke: voorgevormde hoeken voor de waterdichting van binnen- en buitenhoeken ter hoogte van aansluitings- en bewegingsvoegen.
- Muurflens ASO-Dichtmanschette-Wand en ASO-Dichtmanschette-K: voor afdichting van buisdoorvoeren doorheen wanden, bijvoorbeeld leidingen voor douches en badkranen.
- ASO-Dichtmanschette-Boden vloerflens: bestemd voor de afdichting van flensen, vloersifons en dunbedflenzen uitgevoerd in roestvast staal, rood staal, harde PVC, enz... en voor buisdoorvoeren met grote diameters toegepast in bijvoorbeeld zwembaden en vochtige ruimten. Eveneens bij doorvoeringen zonder flenzen in ruimten die in contact staan met het maaiveld waarbij de grond nat is, echter zonder waterdruk.
- ASO-Dichtband-200-Kreuzung en ASO-Dichtband-2000-T-Stück: voor de waterdichting van kruisingen tussen aansluit- en/of bewegingsvoegen.
- Aanpasflens ADF-Rohrmanschette/ uitzettingsvoeg ADF-Dehnfugenband: voegband uit composietmateriaal voor het afdichten van aansluitings- en bewegingsvoegen voor toepassing in ruimten in contact met het maaiveld waarbij de grond nat is of in contact met stromend water zonder stuw.

4.3 Voegvullingsmaterialen

- CRISTALLIT-FLEX: voegmortel op basis van hydraulische bindmiddelen waaraan een kunsthars wordt toegevoegd.
- CRISTALLIT-HF: hoog performante voegmortel op basis van cement
- CRISTALLFUGE-PLUS: minerale multifunctionele flexibele voegmortel, fijne voegmortel voor tegels en natuursteen
- ASODUR-EK98 en ASODUR-DESIGN: Epoxylijm/voegmateriaal respectievelijk fijn epoxy voegmateriaal
- ASODUR-EP/FM / ASODUR-SG2 met kwartszand toevoeging: voor toepassing als waterkerende laag in zwembadgoten en als voegvulling voor oppervlakken in industriële keukens die mechanisch zwaar belast worden.
- ASO-SR: Opvulmateriaal met gesloten cellen voor elastische dichtingsmassa's van voegen;
- ESCOSIL-2000: siliconenkit op basis van acetaat met anti-schimmel toevoeging voor sanitaire toepassingen.
- ESCOSIL-2000-ST: siliconenkit met neutrale netvorming en met anti-schimmel toevoeging voor gevels, balkons, sanitaire toepassingen, zwembaden en natuursteen toepassingen.
- ESCOSIL-2000-UW: siliconenkit met neutrale netvorming en met sterke anti-schimmel toevoeging, speciaal voor toepassing in zwembaden en ruimten met hoge vochtbelasting.

5 Productie en commercialisatie

AQUAFIN-2K/M-PLUS en UNIFIX-S3 worden vervaardigd door Schomburg GmbH & Co KG in haar productieplaatsen te Detmold en Halle/Saale in Duitsland.

De producten worden door de firma Schomburg GmbH & Co KG zelf op de markt gebracht.

6 Merking, verpakking en opslag

6.1 Etikettering

Het ATG-beeldmerk, met vermelding van de ATG-aanwijzer (ATG 2011), wordt door de ATG-houder aangebracht op elke mogelijke verpakking.

Het ATG-beeldmerk en de ATG-aanwijzer mogen door de ATG-houder eveneens in begeleidende of commerciële documenten, gerelateerd aan het product, worden gebruikt.

Het etiket vermeldt:

- De naam van de leverancier;
- De naam van het product en toepassingsgebied;
- De inhoud;
- De houdbaarheidstermijn;
- Het lotnummer en/of de productiedatum;
- De verwerkingsmethode;
- Het ATG-beeldmerk en het referentienummer van de technische goedkeuring.

6.2 Verpakking en opslag

Tabel 7 – Verpakking en opslag

Product	Conditionering	Houdbaarheid
AQUAFIN-2K/M-PLUS A-Komponente	Zakken van 5 kg, 15 kg en 25 kg	1 jaar in ongeschonden verpakking, beschermt tegen vocht en vorst.
UNIFLEX-M-PLUS	Emmers van 2 kg, 6 kg en 10 kg	
UNIFLEX-F	flessen/bidons van 1,66 kg; 5 kg en 8,33 kg	
UNIFIX-S3 A-Komponente	Zakken van 5 kg, 15 kg en 25 kg	

7 Toepassing en uitvoering

7.1 Verwerking van AQUAFIN-2K/M-PLUS

7.1.1 Opvatting van de werken

De bouwheer dient het risico op vochtbelasting te evalueren in functie van de constructie, de aard van de ondergrond en andere bepalende factoren (zie Tabel 8).

7.1.2 Drager

Geschikte ondergronden zijn:

- Ruw ontkist beton (NBN EN 206:2013+A1:2016 en NBN B15-001:2018);
- Metselwerk van volle en geperforeerde bakstenen met normale of lichte scherf (NBN EN 771-1);
- Metselwerk van betonblokken, vol en geperforeerd (NBN EN 771-3);
- Metselwerk van geautoclaveerd cellenbeton; (NBN EN 771-4);
- Metselwerk van natuursteen (NBN EN 771-6);
- Cement- en kalk gebonden pleisterlagen (NBN EN 998-1 & NBN EN 13279-1);
- Gipskartonplaten en vezelversterkte gipsplaten;
- Al dan niet verwarmde cementgebonden dekvloeren (minimale druksterkte C12 volgens NBN EN 13813);
- Dekvloeren op basis van calciumsulfaat (NBN EN 13454-1).

7.1.3 Verwerkingsomstandigheden

- Verwerkingstemperatuur: minimum 5 °C, maximum 35 °C, ideaal tussen 10 °C en 25 °C;
- Temperatuur product: minimum 5 °C, maximum 30 °C;
- Niet aanbrengen in volle zon en/of bij felle wind;
- Beschermen tegen regen en vorst tot 24 u na het aanbrengen.

Tabel 8 – Opvatting van de werken

Aanbrengen	Verbruik	Totale laagdikte
	(kg/m ²)	(mm)
Ondergrondse buitenmuren:		
grondvocht en water boven de grondwaterspiegel	2 x 1,75	2,0
tot 2,5 m onder de grondwaterspiegel	3 x 1,75	≥ 3,0
van 2,5 m tot 5,0 m onder de grondwaterspiegel	3 x 1,75	≥ 3,0
Vloeren en binnenmuren van vochtige lokalen met tegelafwerking	2 x 1,75	2,0
Zwembaden met tegelafwerking	2 x 1,75	≥ 2,0
Terrassen, balkons met tegelafwerking	2 x 1,75	≥ 2,0

7.1.4 Voorbereiding van de ondergrond

De ondergrond dient vlak te zijn (volgens de regels specifiek aan de ondergrond). De voorbereiding van de ondergrond bestaat uit:

- Eventuele gebreken en grote oneffenheden herstellen;
- Cementmelk, losse deeltjes, olie, en andere stoffen die de hechting nadelig kunnen beïnvloeden, verwijderen;
- Mortelresten en uitstekende delen verwijderen;
- Barsten dienen te worden hersteld volgens de regels der kunst;
- Grindnesten herstellen met een mortel met toevoeging van ASOPLAST-MZ, SOLOCRET-15 of ASOCRET-M30;
- Oneffenheden groter dan 2,5 mm uitvlakken met cementmortel gebruik makend van ASOPLAST-MZ, SOLOCRET-15 of ASOCRET-M30.

Grondlaag/voorbehandeling:

- Sterk absorberende oppervlakken: een laag ASO-Unigrund-K, blau/-GE aanbrengen;
- Waterverzadigde oppervlakken: vooraf behandelen met AQUAFIN-1K.

7.1.5 Aanbrengen van AQUAFIN-2K/M-PLUS

7.1.5.1 Aanmaken

Meng 2,5 delen AQUAFIN-2K/M-PLUS met 1 deel UNIFLEX-M-PLUS.

Giet ongeveer 50% - 60% van de vloeistofcomponent UNIFLEX-M-PLUS in een schone mengkuip, voeg er het poeder aan toe en meng tot een homogene massa zonder klonters bekomen wordt. Voeg vervolgens het resterende deel van de vloeistofcomponent toe en meng voldoende (500 à 700 rpm gedurende 2 à 3 min.) Laat het mengsel ongeveer 5 minuten rusten en meng daarna op hoge snelheid tot een homogene massa. Ingeval het product wordt aangebracht d.m.v. spuiten, wordt toegelaten water toe te voegen al naargelang het gebruikte materieel en met een maximum van 1,5% (0,5 l/35 kg) AQUAFIN-2K/M-PLUS.

7.1.5.2 Aanbrengen van AQUAFIN-2K/M-PLUS

AQUAFIN-2K/M-PLUS aanbrengen in twee tot drie lagen d.m.v. een strijkspaan, een borstel of door spuiten. De eerste laag op een matvochtige ondergrond of een met ASO-Unigrund voorbehandelde ondergrond aanbrengen. De volgende laag hetzij met een borstel of spaan, hetzij d.m.v. spuiten aanbrengen wanneer de vorige laag droog is (3 tot 6 uur, naargelang de omgevingsomstandigheden op de werf).

In de hoeken (aansluiting vloer/wand, wanden, buisdoorvoeren, vloersifons, niet-afgeschuinde buitenhoeken) worden delen van het ASO voegband systeem geïntegreerd in het waterdichtingssysteem AQUAFIN-2K/M-PLUS in overeenstemming met de van toepassing zijnde sollicitatieklasse met een overlapping van 5 cm – 10 cm, zonder plooiën en zonder holten, over het hele oppervlak, zonder lasnaad, zodat er waterdichte aansluit- en bewegingsvoegen ontstaan.

In het waterdichtingssysteem (buitenzijden van de gebouwen) mogen AQUAFIN-1K of ASOCRET-M30 als alternatief worden aangebracht in de overgangszone tussen wand en ondergrond met een bestrijkmiddel en stevig geborsteld en een waterdichtingsgroef (holle zone) ASOCRET-M30 mag nat op nat worden aangebracht met een zijlengte van minstens 4 cm. Na uitharding van de waterdichting mag AQUAFIN-2K/M-PLUS worden verwerkt.

7.2 Verwerking van UNIFIX-S3

7.2.1 Aanbrengen van UNIFIX-S3

7.2.1.1 Aanmaken

Meng 3 delen UNIFIX-S3 A-Komponente met 1 deel UNIFLEX-F. Vervolgens kan tot maximaal 9 % leidingwater, ten opzichte van de UNIFIX-S3 A-Komponente, worden toegevoegd tot de gewenste consistentie/stabiliteit bekomen wordt. Mengen met een elektrische menger (300 - 700 rpm) gedurende tenminste 3 minuten totdat een homogeen mengsel bekomen wordt.

7.2.1.2 Aanbrengen

UNIFIX-S3 aanbrengen op de uitgeharde AQUAFIN-2K/M-PLUS waterdichtingslaag met behulp van een getande troffel.

Het verbruik is afhankelijk van het tegelformaat en de profilering van de tegels en varieert tussen 2,8 kg/m² (tand van 6 mm) en 4,7 kg/m² (tand van 10 mm).

De aangebrachte bekledingen zijn droog na twee dagen bij +23 °C en een relatieve vochtigheid van 50 %. Naargelang de weersomstandigheden en de aard van het behandelde oppervlak, kan deze droogingstijd verlengen of verkorten. Hogere temperaturen en minder vochtige omstandigheden kunnen de droogtijd verkorten, terwijl lagere temperaturen en hogere vochtigheden de droogtijd kunnen verlengen.

Opvoegen met CRISTALLIT-FLEX, CRISTALLIT-HF, ASODUR-DESIGN, ASODUR-EK98 of CRISTALLFUGE-PLUS, afhankelijk van het toepassingsgebied.

7.3 Behandeling van speciale onderdelen

7.3.1 Dichtingsvoegen

7.3.1.1 Van funderingsmuren

Ter hoogte van de voegzone (ca 20 - 30 cm breed, naargelang het type voegband) in de natte AQUAFIN-2K/M-PLUS laag een strook ASO-Dichtband-2000, een bewegingsvoeg ASO-Dehnfugenband of een hoek ASO-Dichtband-2000-S-Ecke verwerken. Afwerken met het vereiste aantal lagen AQUAFIN-2K/M-PLUS (Fig. 2).

7.3.1.2 Verbinding vloer/muur in vochtige ruimtes

Voer de voeg uit rechtstreeks bovenop de bewegings- of aansluitingsvoeg met behulp van ESCOSIL-2000/-ST/-UW met eenzelfde dikte als de dikte van de tegelafwerking (Fig. 3).

7.3.1.3 Verbinding vloer/muur van balkons, erkers, pergola's en terrassen

Breng ASO-Dichtband-2000/-S of een geprefabriceerde hoek ASO-Dichtband-2000-Ecke/-S aan in de vers aangebrachte laag AQUAFIN-2K/M-PLUS rechtstreeks bovenop de bewegings- of aansluitingsvoeg.

Opvoegen van de bewegings- en aansluitingsvoegen met behulp van ESCOSIL-2000-ST (Fig. 4 en Fig. 5).

7.3.2 Doorvoeringen

Al naargelang het toepassingsgebied en de diameter van de buisdoorvoer wordt op doorvoeringen van buizen in metaal, beton of vezelcement, tesamen met het AQUAFIN-2K/M-PLUS waterdichtingssysteem, een vloer- of wandflens ASO-Dichtmanschette-Boden/-Wand, ASO-Dichtmanschette-K, ADF-Rohrmanschette geplaatst (Fig. 6, Fig. 7 en Fig. 8).

7.3.3 Afoerputten in metaal of PVC

- De flens van de sifon nemen en grondig reinigen;
- PVC: schuren, reinigen en ontvetten;
- Een laag AQUAFIN-2K/M-PLUS aanbrengen;
- Plaatsen van een vloerflens ASO-Dichtmanschette-Boden in de natte laag;
- Vervolgens afwerken met minimum 2 lagen AQUAFIN-2K/M-PLUS erop toeziend dat de gewenste gedeelten ter hoogte van het materiaal in het oppervlak dat waterdicht moet worden gemaakt goed worden behandeld (Fig. 9).

7.3.4 Balkonneus – borstweringen

- De balkonneus instrijken met AQUAFIN-2K/M-PLUS;
- Een dichtingsstrook Aso-Dichtband-2000 plaatsen over de raaklijn tussen de dekvloer en het gewapend beton om een toekomstige barst te voorkomen;
- De balkonneus bij voorkeur betegelen;
- De borstwering bevestigen op de AQUAFIN-2K/M-PLUS waterdichtingslaag voor het aanbrengen van de betegeling, bij voorkeur onder de dragende betonvloer of aan de neus van de betonvloer (wanneer deze voldoende dik is).

7.3.5 Zwembaden

- Doorvoeringen (van buizen) in het bad moeten worden uitgerust met aangepaste flenselementen. AQUAFIN-2K/M-PLUS in ruime mate aanbrengen, op de dunbedflens en op de overlapping. Het vloerplaatje ASO-Dichtmanschette-Boden zonder holten en zonder plooiën inwerken in de natte laag, zodat een waterdichte aansluiting op de waterdichtingsbekleding ontstaat (Fig. 10 en Fig. 11);
- De constructie van de waterdichting volgens het type klassieke baden met een geul van het type Wiesbaden, van het Finse type of van therapiebaden moet worden gevolgd in Fig. 12, Fig. 13 en Fig. 14.

8 Resultaten van het goedkeuringsonderzoek

8.1 AQUAFIN-2K/M-PLUS

In het kader van het goedkeuringsonderzoek voor de gebruiksgeschiktheid van het systeem AQUAFIN-2K/M-PLUS in combinatie met de tegellijm UNIFIX-S3 werden proeven uitgevoerd op het product AQUAFIN-2K/M-PLUS. De resultaten van dit onderzoek worden weergegeven in Tabel 9 hieronder.

Tabel 9 – Eigenschappen AQUAFIN-2K/M-PLUS

Eigenschap		Proefmethode	Criteria BUIgb	Resultaat
Treksterkte	N/mm ²	NBN EN ISO 527-3	Waarde	1,43
Rek bij breuk	%	NBN EN ISO 527-3	Waarde	19,1
Capillaire waterabsorptie	g/m ² .h ^{0,5}	NBN EN 1062-3	< 50	14,2
Waterdampdoorlaatbaarheid s _d (laagdikte: 2 mm)	m	NBN EN ISO 12572	< 4	2,8
Waterdampdoorlaatbaarheid (μ)	-		-	1235
Waterdichtheid (7 dagen, 1,5 bar)		NBN EN 14891, § A.7	Geen indringing + ≤ 20 g massaverlies	Geen indringing + ≤ 20 g massaverlies
Statische scheuroverbrugging (laagdikte: 2 x 2 kg/m ²)	mm	NBN EN 14891, § A.8.2	≥ 0,75	1,07
Duurzaamheid : weerstand tegen wortelgroei	-	NBN EN 13948	Bestendig	NPD (*)
Gevaarlijke stoffen	-	NBN EN 14891	-	NPD
(*) : De proef is niet uitgevoerd. Als weerstand tegen wortelgroei een vereiste is, moeten er bijkomende maatregelen worden genomen om te voorkomen dat wortelgroei de waterdichtingslaag aantast.				

8.2 UNIFIX-S3

In het kader van het goedkeuringsonderzoek voor de gebruiksgeschiktheid van het systeem AQUAFIN-2K/M-PLUS in combinatie met de tegellijm UNIFIX-S3 werden proeven uitgevoerd op het product UNIFIX-S3. De resultaten van dit onderzoek worden weergegeven in onderstaande Tabel 10 hieronder.

Tabel 10 – Eigenschappen UNIFIX-S3 (NBN EN 12004)

Eigenschap		Proefmethode	Criteria BUIgb / Criteria fabrikant	Resultaat
Brandreactie (klasse)	-	NBN EN 12004-2	Klasse	Klasse E
Hechting na droge bewaring	N/mm ²		≥ 0,5	2,5
Hechting na onderdompeling in water	N/mm ²		≥ 0,5	1,1
Hechting na warmtebehandeling	N/mm ²		≥ 0,5	2,8
Hechting na vries/dooi cycli	N/mm ²		≥ 0,5	1,4
Verlengde open tijd (E): hechting na 30 minuten	N/mm ²		≥ 0,5	0,5
Vervorming (hoog vervormbare lijm (S2))	mm		≥ 5	9,7
Gevaarlijke bestanddelen	-		-	-

8.3 Prestaties van het systeem AQUAFIN-2K/M-PLUS + UNIFIX-S3

In het kader van het onderzoek voor goedkeuring voor de geschiktheid voor gebruik van het systeem AQUAFIN-2K/M-PLUS in combinatie met tegellijm UNIFIX-S3 werden proeven uitgevoerd op het volledige waterdichtingssysteem (met inbegrip van de tegellijm), dus op de combinatie van de producten AQUAFIN-2K/M-PLUS en UNIFIX-S3. De resultaten hiervan zijn beschreven in Tabel 11 hieronder.

Tabel 11 – Prestaties van het systeem AQUAFIN-2K/M-PLUS + UNIFIX-S3

Eigenschap		Proefmethode	Criteria BUIgb	Resultaat
Initiële hechting aan beton (28 dagen)	N/mm ²	NBN EN 14891, § A.6.2	≥ 0,5	2,23
Hechting aan beton na waterbelasting	N/mm ²	NBN EN 14891, § A.6.3	≥ 0,5	0,85
Hechting aan vezelversterkte gipsplaten na waterbelasting	N/mm ²	NBN EN 14891, § A.6.3	-	0,53
Hechting aan calciumsulfaat dekvloer na waterbelasting	N/mm ²	NBN EN 14891, § A.6.3	-	0,60
Hechting aan beton na warmtebehandeling	N/mm ²	NBN EN 14891, § A.6.4	≥ 0,5	0,88
Hechting aan beton na vorst/doocycli	N/mm ²	NBN EN 14891, § A.6.5	≥ 0,5	1,20
Hechting aan beton na contact met kalkhoudend water	N/mm ²	NBN EN 14891, § A.6.9	≥ 0,5	1,40
Hechting aan beton na onderdompeling in chloorhoudend water	N/mm ²	NBN EN 14891, § A.6.7	≥ 0,5	1,09
Hechting aan beton 28 dagen contact met 3 % KOH bij 40 °C	N/mm ²	EN 12004-2	≥ 0,5	1,10

9 Figuren

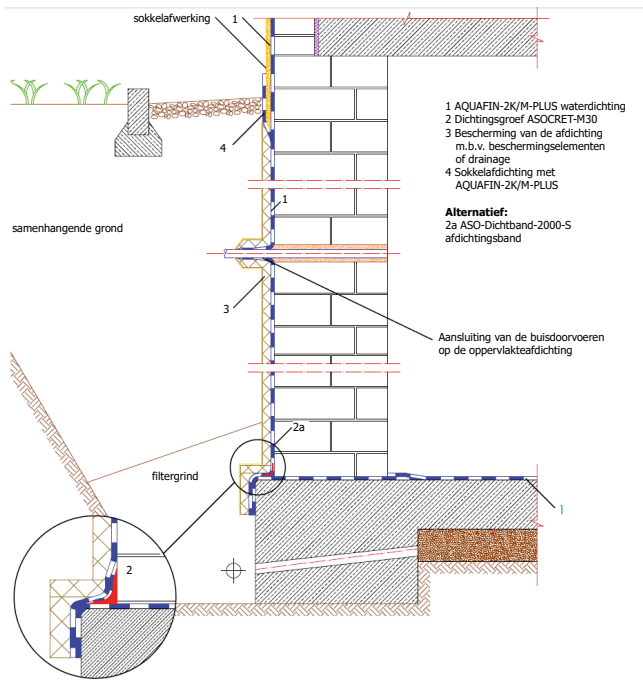


Fig. 1 – Externe waterdichting van kelders met AQUAFIN-2K/M-PLUS

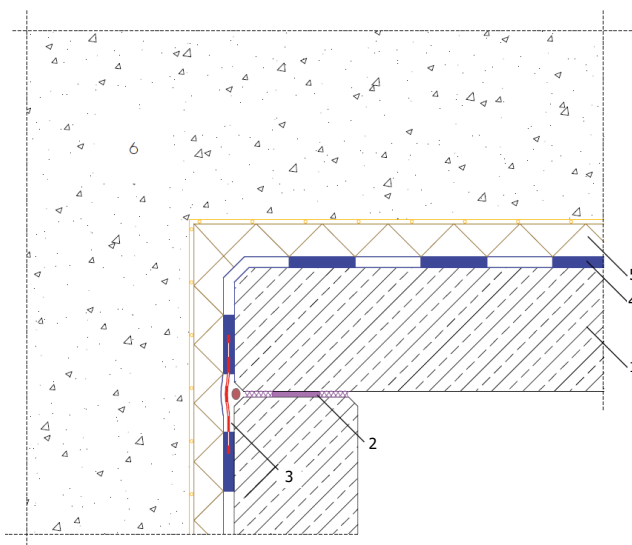


Fig. 2 – Waterdichting van een constructievoeg respectievelijk van een glad vlak met AQUAFIN-2K/M-PLUS

	Sollicitatieklasse	A0, A
0	grondlaag	ASO-Unigrund-K, blau/-GE
1	Afdichting gebruik makend van de ASO-Dichtband techniek	AQUAFIN-2K/M-PLUS
2	plaatsing	UNIFIX-S3
3	Voegvulling	HF05-Brillantfuge ASO-Flexfuge
4	Uitzettingsvoegen en aansluitingen	ESCOSIL-2000

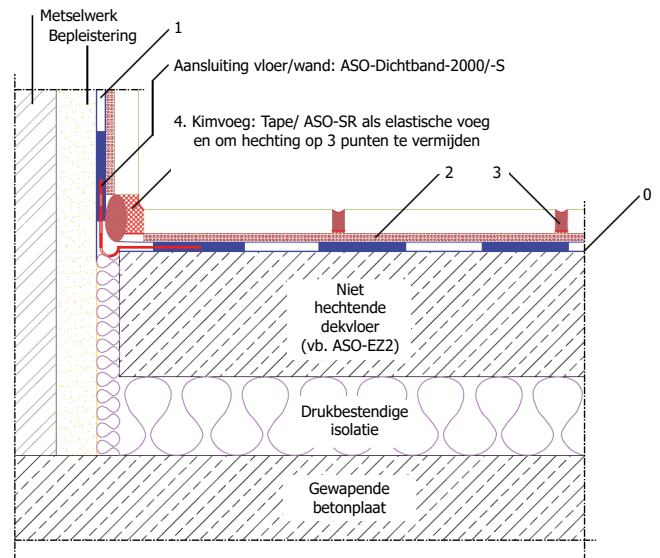


Fig. 3 – Composiet-waterdichting onder betegelingen of platen in vochtige ruimten

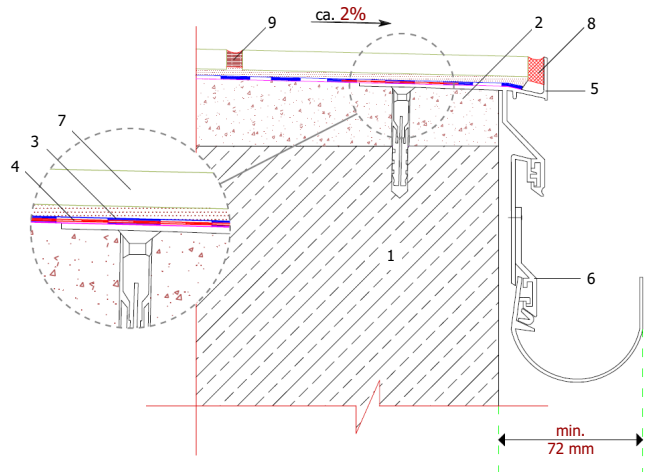


Fig. 4 – Vastzetting balkon met AQUAFIN-2K/M-PLUS, balkonneus met geul

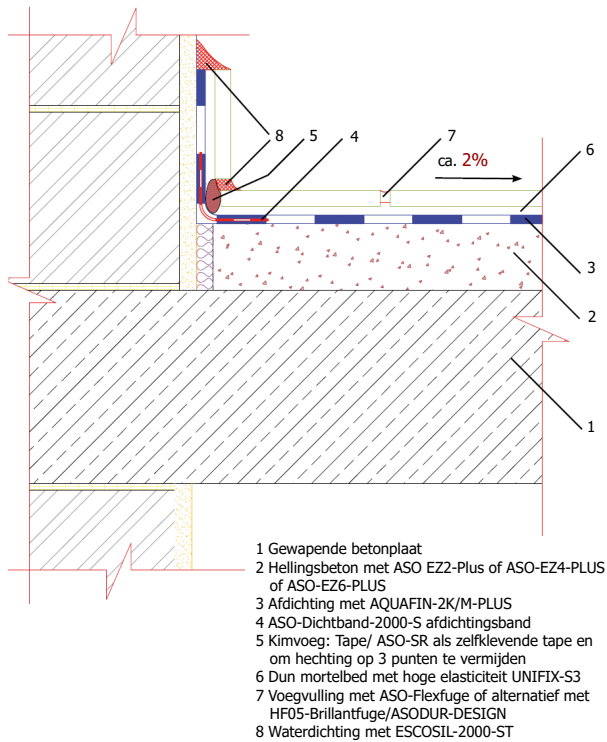
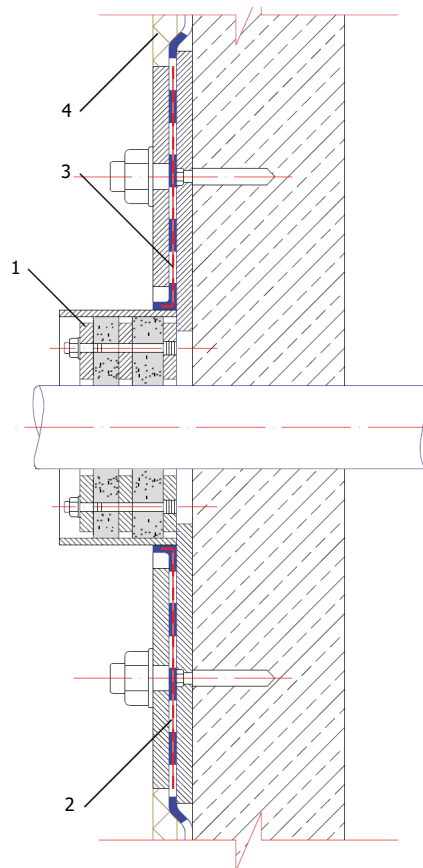


Fig. 5 – Waterdichting van balkon met AQUAFIN-2K/M-PLUS, aansluiting wand/vloer, belasting door water zonder druk aan de buitenkant



- 1 Buisdoorvoer met vrije en vaste beugel (vb. Firma Doyma GmbH & Co)
- 2 Afdichting met AQUAFIN-2K/M-PLUS
- 3 Afdichtingskraag ASO-Dichtmanschette-Wand (aan te passen) of afdichtingskraag ADF-Rohrmanschette voor buisdoorvoeren
- 4 Gepaste bescherming van de afdichting

Fig. 7 – Waterdichting van een leidingdoorvoering met AQUAFIN-2K/M-PLUS

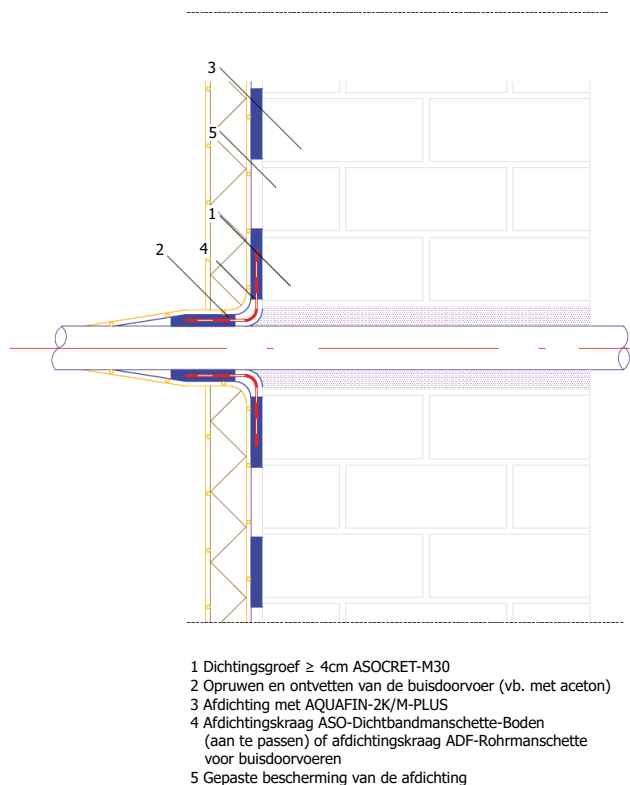
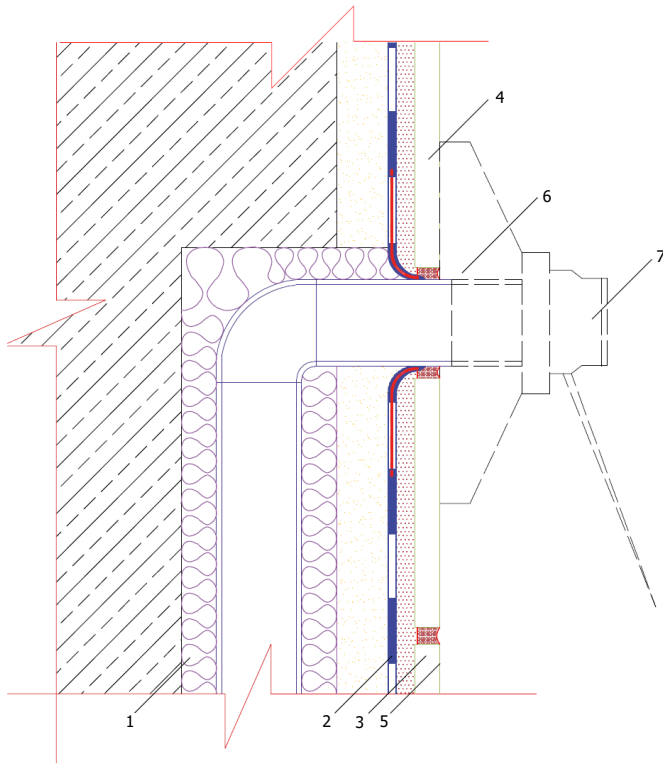
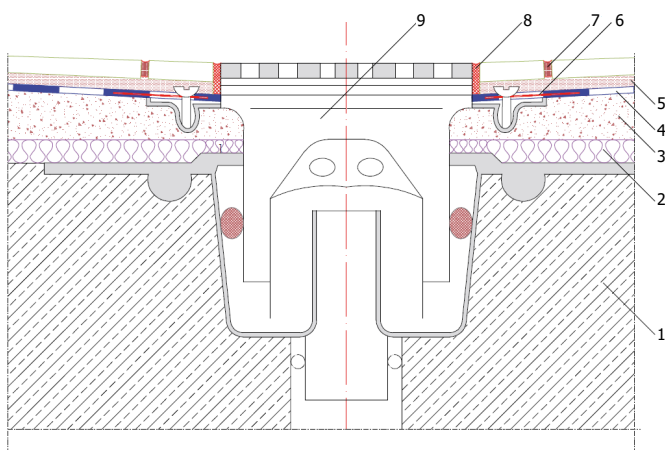


Fig. 6 – Waterdichting van een leidingdoorvoering met AQUAFIN-2K/M-PLUS



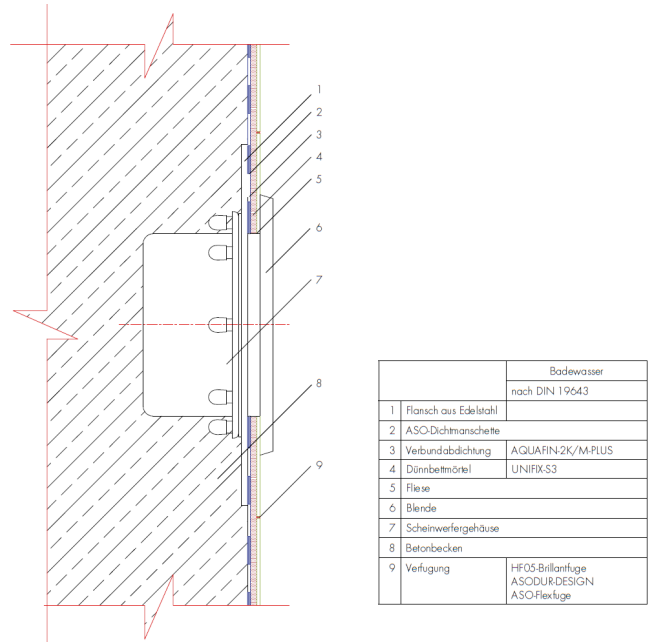
- 1 Metselwerk
- 2 Afwerklaag/bepleistering
- 3 Afdichting met AQUAFIN-2K/M-PLUS
- 4 Afdichtingskraag ASO-Dichtmanschette-Wand
- 5 Tegellijm UNIFIX-S3
- 6 Waterdichting met ESCOSIL-2000-ST
- 7 Rozet

Fig. 8 – Vastzetting van een leidingdoorvoering in vochtige ruimten, belasting door water zonder druk aan de binnenkant



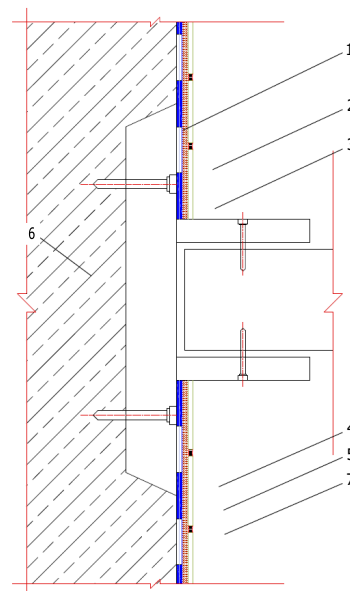
- 1 Gewapende betonplaat
- 2 Thermische isolatie
- 3 Niet hechtende dekvloer
- 4 Afdichting met AQUAFIN-2K/M-PLUS
- 5 Tegellijm UNIFIX-S3
- 6 Afdichtingskraag ASO-Dichtmanschette-Boden
- 7 Voegvulling: ASO-Flexfuge
- 8 Bewegingsvoeg: ESCOSIL-2000/-ST/
-UW/zelfklevende tape om hechting op 3 punten te vermijden
- 9 Dunbedmethode sifon (vb. firma Passavant)

Fig. 9 – Vastzetting van een vloersifon in een vochtige ruimte met AQUAFIN-2K/M-PLUS



Badewasser nach DIN 19643	
1	Flansch aus Edelstahl
2	ASO-Dichtmanschette
3	Verbundabdichtung AQUAFIN-2K/M-PLUS
4	Dünnebetmörtel UNIFIX-S3
5	Fliese
6	Blende
7	Scheinwerfergehäuse
8	Betonbecken
9	Verfugung HF05-Brillanfuge ASODUR-DESIGN ASO-Flexfuge

Fig. 10 – Waterdichting van onderwaterlampen met flenzen



Zwembadwater conform DIN 19643	
1	Inox beugel
2	ASO-Dichtmanschette
3	Afdichting AQUAFIN-2K/M-PLUS
4	Dunbedmortel UNIFIX-S3
5	Tegelaferwerking
6	Betonnen basin
7	Voegvulling HF05-Brillanfuge ASODUR-DESIGN ASO-Flexfuge

Fig. 11 – Vastzettingenflens voor in te voegen stuk

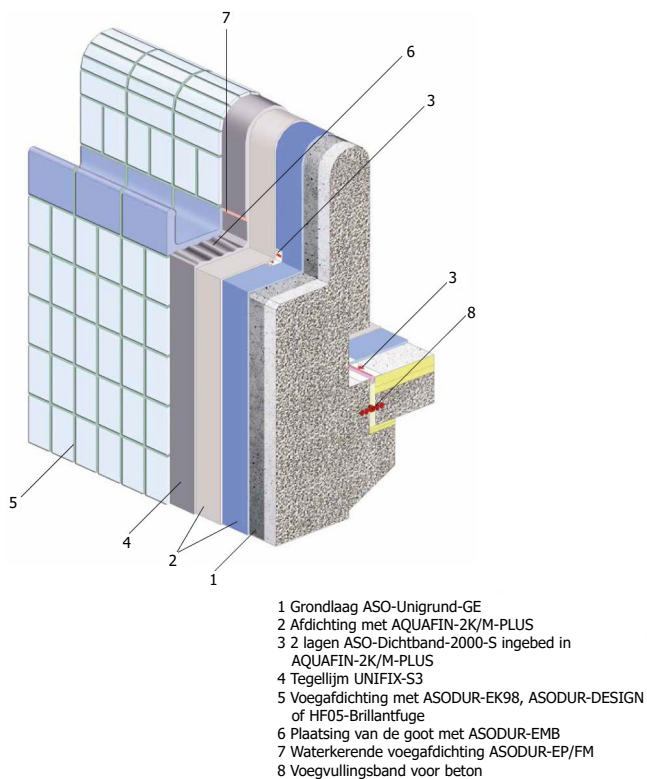


Fig. 12 – Geul type Wiesbaden, belasting door water onder druk aan de binnenkant of aan de buitenkant

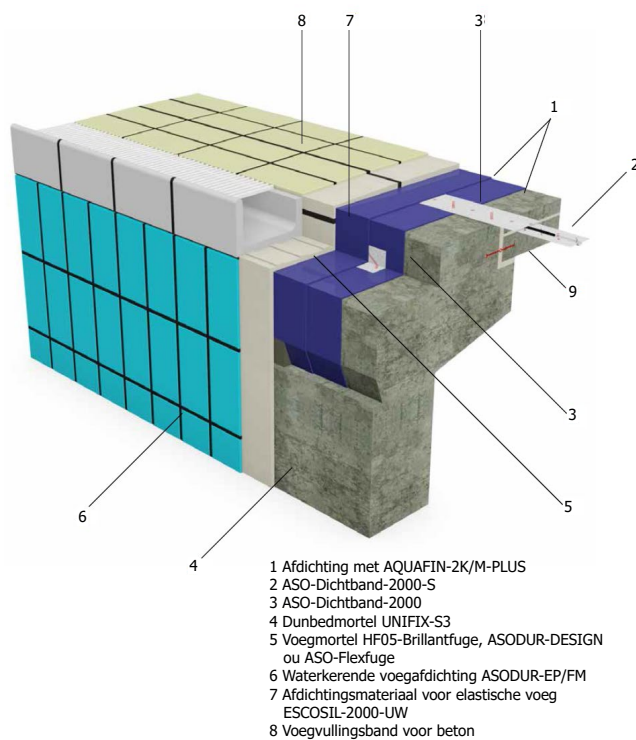


Fig. 14 – Waterdichting voor therapiebaden, eigenschappen van drinkwater, belasting door water onder druk aan de binnenkant of aan de buitenkant

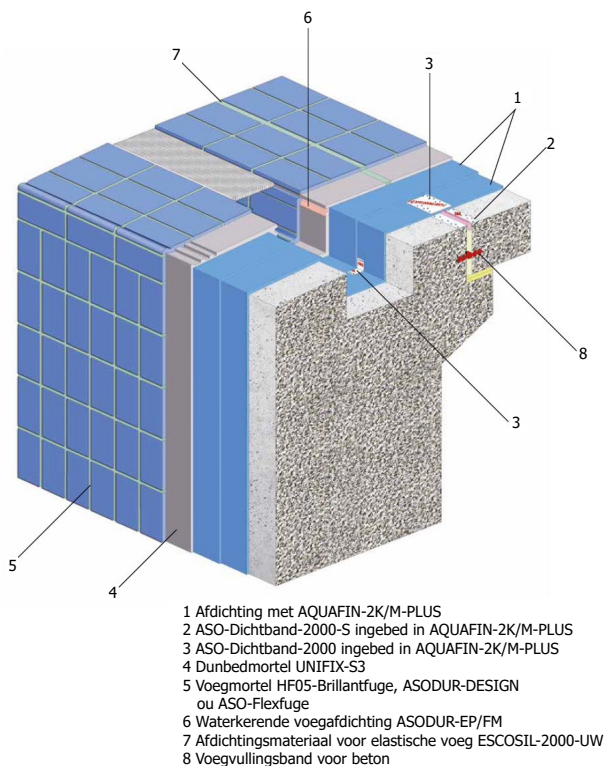


Fig. 13 – Slipwerende tegel, belasting door water onder druk aan de binnenkant of aan de buitenkant

10 Referenties

- NBN B15-001:2022 - "Beton - Specificatie, eigenschappen, vervaardiging en conformiteit - Nationale aanvulling bij NBN EN 206:2013+A2:2021.
- NBN EN 206:2013+A2:2021 - "Beton - Specificatie, eigenschappen, vervaardiging en conformiteit".
- NBN EN 771-1:2015 - "Voorschriften voor metselstenen - Deel 1: Metselbaksteen.
- NBN EN 771-3:2015 - "Voorschriften voor metselstenen - Deel 3: Betonmetselstenen (gewone en lichte granulaten)".
- NBN EN 771-4:2015 - "Voorschriften voor metselstenen - Deel 4: Geautoclaveerde cellenbetonmetselstenen".
- NBN EN 771-6+A1:2015 - "Voorschriften voor metselstenen - Deel 6: Metselstenen van natuursteen"
- NBN EN 998-1:2016 - "Specification for mortar for masonry - Part 1: Rendering and plastering mortar"
- NBN EN 1062-3:2008 - "Verven en vernissen - Coatingmaterialen en coatingsystemen voor buitenmetselwerk en -beton - Deel 3: Bepaling de waterdoorlatendheid".
- EN 12004-2:2017 - "Lijmen voor keramische tegels - Deel 2: Beproevingmethoden".
- NBN EN 13279-1:2008 - "Gipsbindmiddelen en gipspleister - Deel 1: Definities en eisen".
- NBN EN 13454-1:2004 - "Bindmiddelen, samengestelde bindmiddelen en fabriekmatig vervaardigde mengsels voor dekvloeren gebaseerd op calciumsulfaat - Deel 1: Definities en eisen".
- NBN EN 13813:2002 - "Dekvloermortel en dekvloeren - Dekvloermortels - Eigenschappen en eisen".
- NBN EN 13948:2007 - "Flexibele banen voor waterafdichtingen - Bitumen-, kunststof- en rubberbanen voor waterafdichtingen - Bepaling van de weerstand tegen worteldoorgroei".
- NBN EN 14891:2017 - "Waterondoorringbare vloeibaar aangebrachte producten voor gebruik onder verlijmde keramische tegels - Eisen, beproevingsmethoden, conformiteitsbeoordeling, classificatie en aanduiding".
- NBN EN ISO 527-3:2019 - "Kunststoffen - Bepaling van de trekeigenschappen - Deel 3: Beproevingvoorwaarden voor films en platen".
- NBN EN ISO 12572:2016 - "Hygrothermal performance of building materials and products - Determination of water vapour transmission properties - Cup method".
- NBN EN ISO/IEC 17067:2013 - "Conformiteitsbeoordeling - Grondbeginselen van productcertificatie en richtlijnen voor productcertificatieschema's".

11 Voorwaarden

- A.** De technische goedkeuring heeft uitsluitend betrekking op het systeem vermeld op de voorpagina van deze technische goedkeuring.
- B.** Enkel de goedkeuringshouder en desgevallend de verdeler kunnen aanspraak maken op de Technische Goedkeuring.
- C.** De goedkeuringshouder en desgevallend de verdeler mogen geen gebruik maken van de naam en het logo van de BUtgb, het ATG-merk, de technische goedkeuring of het goedkeuringsnummer, voor productbeoordelingen die niet in overeenstemming zijn met de technische goedkeuring of voor een product, kit of systeem alsook de eigenschappen of kenmerken ervan, die niet het voorwerp uitmaken van de technische goedkeuring.
- D.** Informatie die door de goedkeuringshouder, de verdeler of een erkende aannemer, of hun vertegenwoordigers, op welke wijze dan ook, ter beschikking wordt gesteld van (potentiële) gebruikers (bv. bouwheren, aannemers, architecten, voorschrijvers, ontwerpers, ...) van het systeem, die het voorwerp zijn van de technische goedkeuring, mag niet onvolledig of in strijd zijn met de inhoud van de technische goedkeuring, noch met informatie waarnaar in de technische goedkeuring wordt verwezen.
- E.** De goedkeuringshouder is steeds verplicht tijdig eventuele aanpassingen aan de grondstoffen en producten, de verwerkingsrichtlijnen, het productie- en verwerkingsproces en/of de uitrusting, voorafgaandelijk aan de BUtgb, de goedkeurings- en de certificatieoperator bekend te maken. Afhankelijk van de meegedeelde informatie kunnen de BUtgb, de goedkeurings- en de certificatieoperator oordelen dat de technische goedkeuring al dan niet moet worden aangepast.
- F.** De technische goedkeuring kwam tot stand op basis van de beschikbare technische en wetenschappelijke kennis en informatie, aangevuld door informatie ter beschikking gesteld door de aanvrager en vervolledigd door een goedkeuringsonderzoek dat rekening houdt met het specifieke karakter van het systeem. Niettemin blijven de gebruikers verantwoordelijk voor de selectie van het systeem, zoals beschreven in de technische goedkeuring, voor de specifieke door de gebruiker beoogde toepassing.
- G.** De intellectuele eigendomsrechten betreffende de technische goedkeuring, waaronder de auteursrechten, behoren exclusief toe aan de BUtgb.
- H.** Verwijzingen naar de technische goedkeuring dienen te gebeuren aan de hand van de ATG-aanwijzer (ATG 3093) en de geldigheidstermijn.
- I.** De BUtgb, de goedkeuringsoperator en de certificatieoperator kunnen niet aansprakelijk worden gesteld voor enige schade of nadelig gevolg veroorzaakt aan derden (o.m. de gebruiker) ingevolge het niet nakomen door de goedkeuringshouder of de Verdeler van de bepalingen van dit artikel 11.

De technische goedkeuring is gepubliceerd door de BUTgb, onder verantwoordelijkheid van de goedkeuringsoperator, BCCA, en op basis van het gunstig advies van de Gespecialiseerde Groep "RUWBOUW & BOUWSYSTEMEN", verleend op 29 juni 2018.

Daarnaast bevestigde de certificatieoperator, BCCA, dat de productie aan de certificatievoorwaarden voldoet en dat met de goedkeuringshouder een certificatieovereenkomst ondertekend werd.

Datum van deze uitgave: 4 september 2023.

Deze ATG vervangt ATG 2011, geldig vanaf 28/08/2019 tot 27/08/2024. De wijzigingen t.o.v. voorgaande versies worden hieronder opgesomd:

Aanpassingen t.o.v. de voorgaande versie

Wijziging productnamen hulpcomponenten:

- ASO-FLEXFUGE -> CRISTALLIT-FLEX
- HF05-Brillantfuge -> CRISTALLIT-HF

Redactionele aanpassingen.

Voor de BUTgb, als geldigverklaring van het goedkeuringsproces

Voor de goedkeurings- en certificatieoperator

Eric Winnepenninckx,
Secretaris-generaal

Benny De Blaere,
Directeur

Olivier Deibrouck,
Directeur-generaal

De technische goedkeuring blijft geldig, gesteld dat het systeem, de vervaardiging ervan en alle daarmee verband houdende relevante processen:

- onderhouden worden, zodat minstens de onderzoeksresultaten bereikt worden zoals bepaald in deze technische goedkeuring;
- doorlopend aan de controle door de certificatieoperator onderworpen worden en deze bevestigt dat de certificatie geldig blijft.

Wanneer niet langer wordt voldaan aan deze voorwaarden, zal de technische goedkeuring worden opgeschort of ingetrokken en de technische goedkeuring van de BUTgb website worden verwijderd. Technische goedkeuringen worden regelmatig geactualiseerd. Het wordt aanbevolen steeds gebruik te maken van de versie die op de BUTgb website (www.butgb-ubatc.be) gepubliceerd werd.

De meest recente versie van de technische goedkeuring kan geconsulteerd worden d.m.v. de hiernaast afgebeelde QR-code.



De BUTgb vzw werd aangemeld door de FOD Economie in het kader van Verordening (EU) n°305/2011. De door de BUTgb vzw aangeduide certificatieoperatoren werken volgens een door BELAC (www.belac.be) accreditbaar systeem.

De BUTgb vzw is een goedkeuringsinstituut dat lid is van:



European Organisation for Technical Assessment

www.eota.eu



Europese Unie voor de technische goedkeuring in de bouw

www.ueatc.eu



World Federation of Technical Assessment Organisations

www.wftao.com